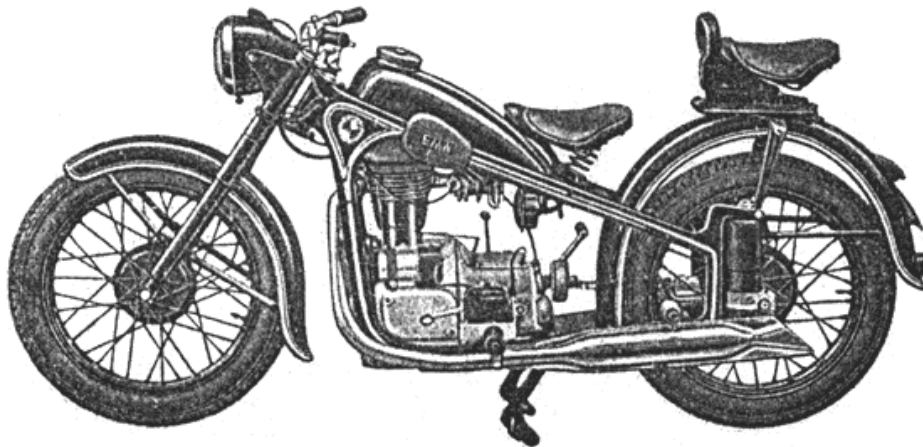




ERSATZTEIL-TAFELN

**Für das 14 PS - 350 ccm
EINZYLINDER-KRAFTRAD**

IFA EMW R 35-3



VEB IFA AUTOMOBILFABRIK EMW EISENACH

ERSATZTEIL-LISTE

Für das 14 PS - 350 ccm
EINZYLINDER-KRAFTRAD

IFA EMW R 35-3

mit Fußschaltung, Stoßdämpfergabel und Hinterrad-Federung

Anhang: Auszug aus der Ersatzteil-Liste R 35-2



Download von

www.emw-r35.de

Jegliche kommerzielle Verwertung, besonders der Verkauf dieser Ersatzteilliste ist untersagt.

Das EMW Emblem ist eingetragenes Warenzeichen der Firma Breindl-Grope

Vielen Dank an Miraculis von: www.miraculis.de

Inhaltsverzeichnis

für Räder ab Nr. 226 001

Tafel 1	Motor, vollständig
Tafel 2	Kurbelgehäuse Motorgehäuse, Lager und Büchsen, Befestigungsteile für Motorzubehör, Kurbelgehäusezubehör, Ölwanne, Deckel zum Räderkasten, Deckel für Werkzeugkasten
Tafel 3	Zylinder Zylinder, Büchsen und Stopfen, Befestigungsteile für Zylinderzubehör, Zylinderzubehör, Ventilschutzhaube
Tafel 4	Kurbeltrieb, Steuerung, Ventile Kurbelwelle, Pleuel und Schwungrad, Kolben, Steuerwelle, Schwinghebel, Ventile
Tafel 5	Vergaser, Schmierung, Zündung
Tafel 6	Kupplung und Getriebe, vollständig
Tafel 7	Getriebegehäuse
Tafel 8	Schaltmechanismus
Tafel 9	Getriebewellen und Räder Antriebswelle, Hauptwelle, Nebenwelle, Anwerfer, Tachometerantrieb
Tafel 10	Vorderradgabel
Tafel 11	Lenker mit Betätigungshebeln, Schaltern und Seilzügen
Tafel 12	Tachometer, Licht- und Signalanlage Tachometer-Scheinwerfer, Schlußlampe, Signalanlage, Batterie, Elektrische Leitungen
Tafel 13	Hinterradantrieb Gelenkwelle, Radantrieb
Tafel 14	Hinterradfederung
Tafel 15	Laufräder Vorderrad, Hinterrad
Tafel 16	Vorder- und Hinterradbremse ab Rad 234 001
Tafel 17	Auspuffleitung, Kraftstoffbehälter und Kraftstoffleitung
Tafel 18	Rahmen Rahmen, Kippständer
Tafel 19	Schutzbleche, Gepäckträger und Nummernschilder Vorderradschutzblech, Hinterradschutzblech und Gepäckträger, Nummernschild
Tafel 20	Sitze und Fußrasten
Tafel 21	Werkzeuge und Ausrüstung
*	Aenderungsvermerke
-	Zusammenstellung der hauptsächl. Ersatzteile für 235-2 die in das Rad 235-3 nicht mehr eingebaut werden

Zur Beachtung bei Ersatzteil-Bestellungen

Bestellungen sind getrennt von anderen Mitteilungen und Vorgängen

nur durch die zuständige EMW-Vertragswerkstatt

aufzugeben bei der

Deutsche Handelszentrale-Maschinen- und Fahrzeugbau - Niederlassung Eisenach
Eisenach, Fischweide 18 - Postfach 288 - Telefon 2277

Dabei sind folgende Angabe zu beachten:

1. Baumuster, Fahrgestell- und Motornummer.
2. Genaue listenmäßige Text-Bezeichnung und Bestell-Nummer, z.B.:
"1 Tragbolzen für Ölstoßdämpfer 2353203111".
Die Abbildungen sind unverbindlich. Nach den Bildnummern darf nicht bestellt werden. Sie dienen nur zum schnelleren Auffinden der Bestellnummer.
3. Die gewünschte Stückzahl.

Sollen Wert und Leistung Ihres Rades nicht verringert werden, so achten Sie in jedem Fall auf die ausschließliche Verwendung von

Originalen-EMW-Ersatzteilen.

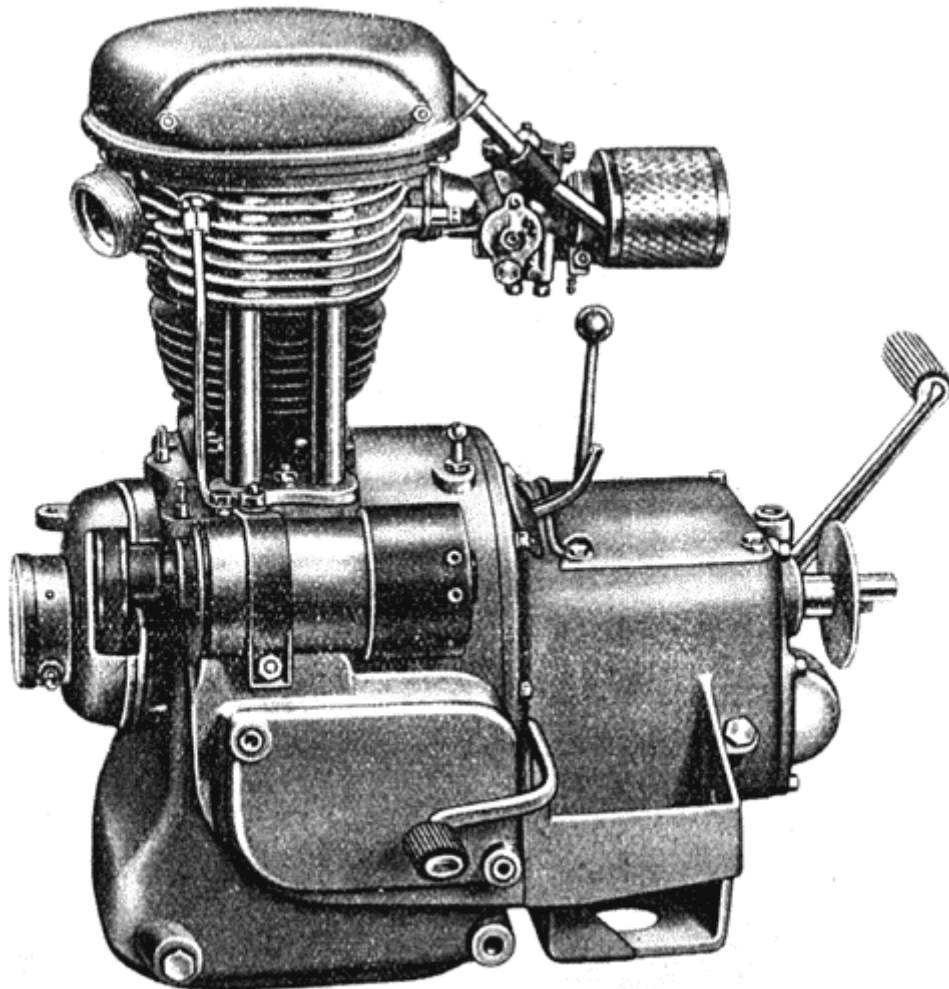
Für Räder mit Teilen fremder Herkunft
erlischt sofort die Gewähr.

VEB IFA Automobilfabrik EMW Eisenach

Tafel 1

Motor, vollständig

ab Rad 226001



1

Bild-Nr.	Best.-Nr.	Benennung	Stückzahl
1	235 3 10 000 0	Motor, vollständig, mit Getriebe	1
-	235 3 01 000 0	Motor, vollständig, ohne Getriebe	1

Tafel 2

Kurbelgehäuse

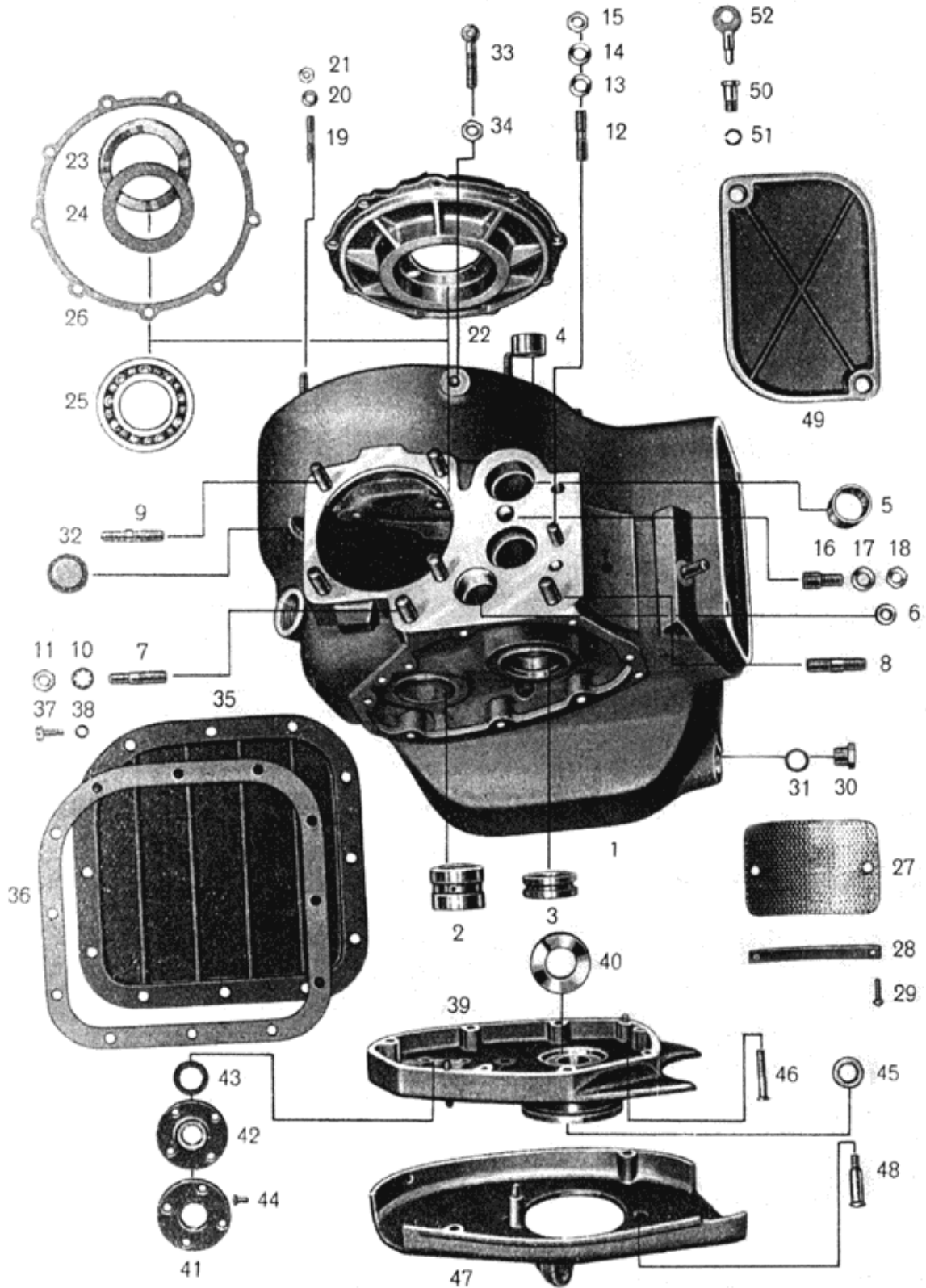


Bild-Nr.	Best.-Nr.	Benennung	Stückzahl
		Motorgehäuse	
-	2353011000	Kurbelgehäuse m. Lager u. Stiftschrauben gültig bis Rad 236 000	1
1	235011001	Kurbelgehäuse m. Lager u. Stiftschrauben gültig bis Rad 236 001	1
-		Lager und Büchsen	
2	2352011121	vorderes Kurbelwellenlager (Bleibronze)	1
3	2352011130	vordere Lagerbüchse zur Steuerwelle	1
4	2352011140	hintere Lagerbüchse zur Steuerwelle	1
5	2352011150	Führungsbüchse für Ventilstößel	2
6	2352011160	Lagerbüchse für Ölpumpenwelle	1
-		Befestigungsteile für Motorzubehör	
7	2352011211	Stiftschraube für Motorbefestigung, rechts	1
8	2352011221	Stiftschraube für Motorbefestigung, links	1
9	30747250004	Stiftschraube für Zylinderbefestigung	4
10	30748203005	Sicherungsscheibe für Motorbefestigung	2
11	30747403006	Sechskantmutter, angedreht, für Zylinder- und Motorbefestigung	6
12	30747250001	Stiftschraube zum Spannband	2
13	30748103005	Unterlegscheibe zum Spannband	2
14	9,5 Din 125	Scheibe zum Spannband	2
15	M 8x1 Din 934	Sechskantmutter zum Spannband	2
-	2352011251	Stiftschraube zum Schutzrohrdeckel (bis Rad 236000)	1
16	30747250006	Stiftschraube zum Schutzrohrdeckel (ab Rad 236001)	1
17	8,4 Din 125	Scheibe zum Schutzrohrdeckel (ab Rad 236001)	1
18	M 8x1 Din 936	Sechskantmutter zum Schutzrohrdeckel (ab Rad 236001)	1

19	M 6x20 Din 835	Stiftschraube zur Getriebebefestigung	5
20	6,4 Din 125	Scheibe gl. vz. zur Getriebebefestigung	5
21	M 6 Din 934	Sechskantmutter, gl. vz. zur Getriebebefestigung	5
-		Kurbelwellengehäusezubehör	
22	2352015110	Deckel zum hinteren Kurbelwellenlager	1
23	2352015120	Filzringkapsel zum Lagerdeckel	1
24	30749051001	Filzring zum hinteren Kugellager	1
25	6207 C 002 Din 625	Ringrillenlager	1
26	2352015130	Dichtung zu Motorgehäuse	1
-	M 6x15 Din 933	Sechskantschraube für hinteren Lagerdeckel	9
-	30748103013	Unterlegscheibe für hinteren Lagerdeckel	9
27	2352017110	Siebblech zum Gehäuse	1
28	2352017120	Halter zum Siebblech	1
29	30747115001	Halbrundschrabe zum Halter	2
30	30747160003	Verschlußschraube für Ölablaß	1
31	A 14x18 Din 7603	Dichtring für Verschlußschraube	1
32	2352019310	Gummipfropfen im Motorgehäuse	1
33	2352019110	Halter zum Kupplungszug	1
34	M 8 Din 934	Sechskantmutter zum Halter	1
		Ölwanne	
35	2352012110	Ölwanne	1
36	2352012120	Dichtung zur Ölwanne	1
37	M 6x15 Din 933	Sechskantschraube	12
38	C 6x10 Din 7603	Dichtring zur Ölwannenschraube	12
		Deckel zum Räderkasten	
39	2352013001	Deckel zum Räderkasten mit Büchse und Zylinderstiften	1

-	2352013111	Deckel zum Räderkasten, nackt	1
-	2352013122	Büchse zum Räderkastendeckel, 1,9 mm Bundstärke	n. Bed.
40	2352013123	Büchse zum Räderkastendeckel, 2,05 mm Bundstärke	n. Bed.
41	2352013160	Verschußdeckel	1
42	2352013151	Manschette zur Abdichtung des Gewindebolzens zum vorderen Kurbelzapfen	1
43	2352013170	Spiralfederring für Gewindebolzen zum vorderen Kurbelzapfen	1
44	M 5x10 Din 91	Linsensenschraube zum Verschußdeckel	4
-	6h 8x32 Din 7	Zylinderstift zum Radkastendeckel	2
45	A 15x24 Din 6503	Radialdichtring für Steuerwelle	1
46	M 6x35 Din 91	Linsensenschraube zum Radkastendeckel	8
47	2352014111	Schutzhaube für Riemenantrieb	1
48	2352019250	Linsenkopfschraube für Schutzhaube	2
		Deckel für Werkzeugkasten	
49	2352016110	Deckel zum Werkzeugkasten	1
50	2352016120	Absperrschraube zum Werkzeugkasten	2
51	30748202001	Sicherungsring für Absperrschraube	2
52	2352293260	Schlüssel zum Werkzeugkasten	1

Tafel 3
Zylinder

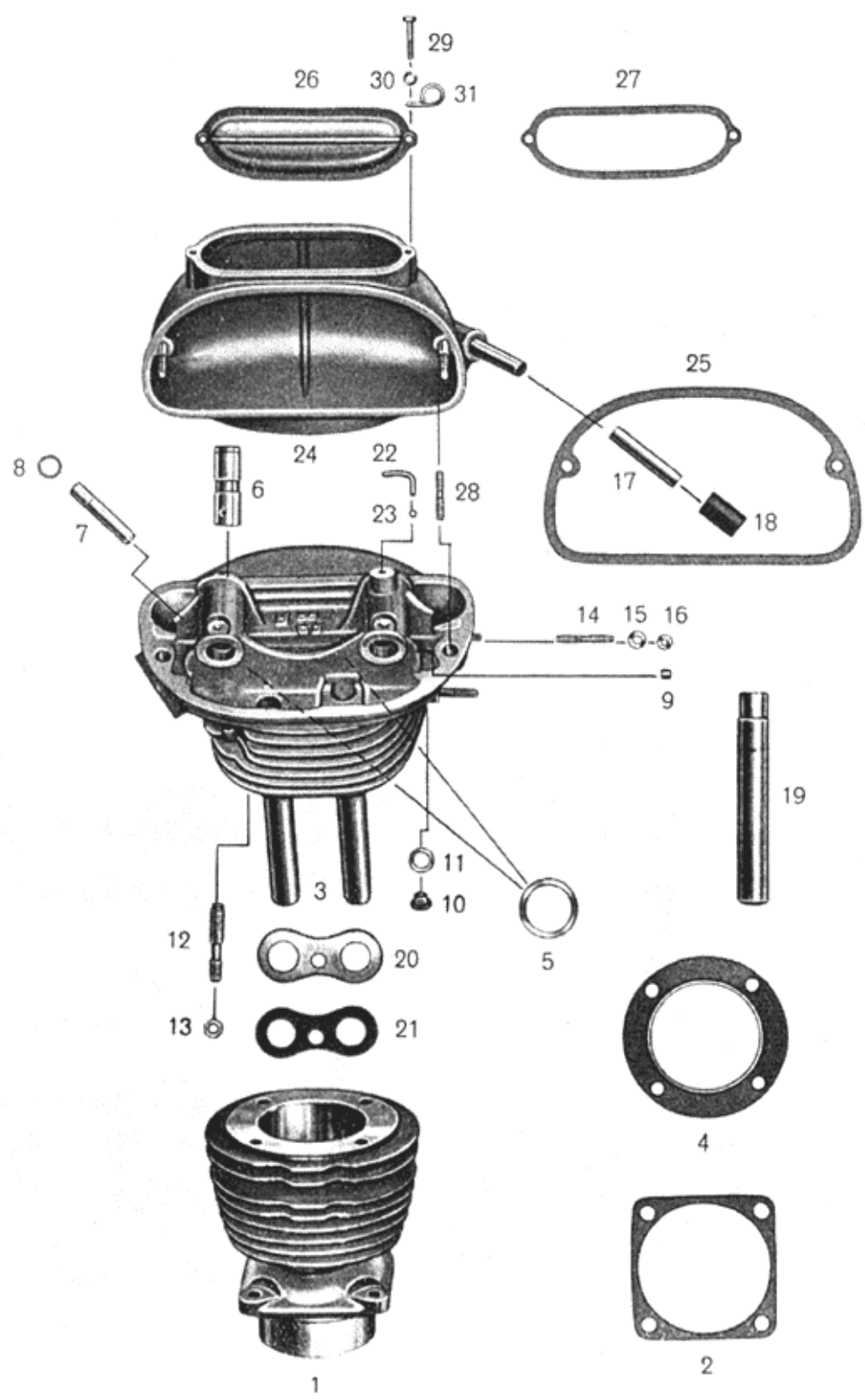


Bild-Nr.	Best.-Nr.	Benennung	Stückzahl
		Zylinder	
1	2352023110	Zylinder	1
2	2352023150	Dichtung zwischen Gehäuse und Zylinder	1
-	2352021000	Zylinderkopf, vollständig, mit Büchsen, Rohren und Stiftschrauben, bis Rad 236000	1
3	2352021001	Zylinderkopf, vollständig, mit Büchsen, Rohren und Stiftschrauben, ab Rad 236001	1
4	2352021300	Dichtung zwischen Zylinder u. Zylinderkopf	1
-		Büchsen und Stopfen	
5	2352021130	Ventilsitzring	2
6	2352021140	Laufbüchse für Schwinghebel	2
7	2352021151	Ventilführungsbüchse	2
8	2352021160	Sicherungsring für Ventilführung	2
9	30747160001	Verschlußstopfen	1
10	CM 8x1 Din 7604	Verschlußschraube bis Rad 236001	1
11	A 8x12 Din 7603	Dichtring zur Verschlußschraube bis Rad 236001	1
		Befestigungsteile für Zylinderzubehör	
12	2352021171	Stiftschrauben für Zylinderkopf	4
13	30747403002	Sechskantmutter für Zylinderkopf-Befestigung	4
14	M 6x25 Din 835	Stiftschraube für Vergaserbefestigung	2
15	6,4 Din 125	Scheibe für Vergaserbefestigung	2
16	M 6 Din 934	Sechskantmutter für Vergaserbefestigung	2
		Zylinderzubehör	
-	2352021220	Entlüftungsrohr bis Rad 236000	1
17	2352021230	Entlüftungsrohr ab Rad 236001	1
-	C 18x22 Din 7603	Dichtring zum Entlüftungsrohr bis Rad 236000	1
-	2352029140	Verschraubung bis Rad 236000	1
18	30749003002	Gummimuffe für Entlüftungsrohr	1
-	2352021210	Schutzrohr bis Rad 236000	2
-	2352022310	Deckel für Schutzrohr bis Rad 236000	1
-	2352022320	Dichtung für Schutzrohrdeckel bis Rad 236000	1

-	30749003001	Gummimuffe für Schutzrohr bis Rad 236000	2
19	2352021211	Schutzrohr ab Rad 236001	2
20	2352022331	Deckel für Schutzrohr ab Rad 236001	1
21	2352022341	Dichtplatte f. Schutzrohrdeckel ab Rad 236001	1
22	2352029110	Ölrohr, gebogen f. Schwinghebelschmierung	2
23	M 5 Din 934	fl. Sechskantmutter f. Schwinghebelschmierung	2
-	30748103038	Scheibe ab Rad 236001	2
-	A 28x34 Din 7603	Dichtring ab Rad 236001	2
		Ventilschutzhaube	
-	2352022000	Schutzhaube mit Stiftschrauben bis Rad 236000	1
24	2352022500	Schutzhaube mit Stiftschrauben und Entlüftungsrohr ab Rad 236001	1
25	2352022110	Dichtung für Schutzhaube	1
26	2352022210	Deckel für Schutzhaube	1
27	2352022220	Dichtung für Schutzhaubendeckel	1
28	M 6x20 Din 835	Stiftschraube für Schutzhaube	2
-	10,5 Din 433	Scheibe für Schutzhaube	2
-	2352029210	Sechskantmutter für Schutzhaube	2
29	M 5x22 Din 931	Sechskantschraube für Deckelbefestigung	2
30	5,3 Din 125	Scheibe für Deckelbefestigung	2
31	2352249220	Schelle zum Kupplungszug	1

Tafel 4

Kurbeltrieb, Steuerung und Ventile

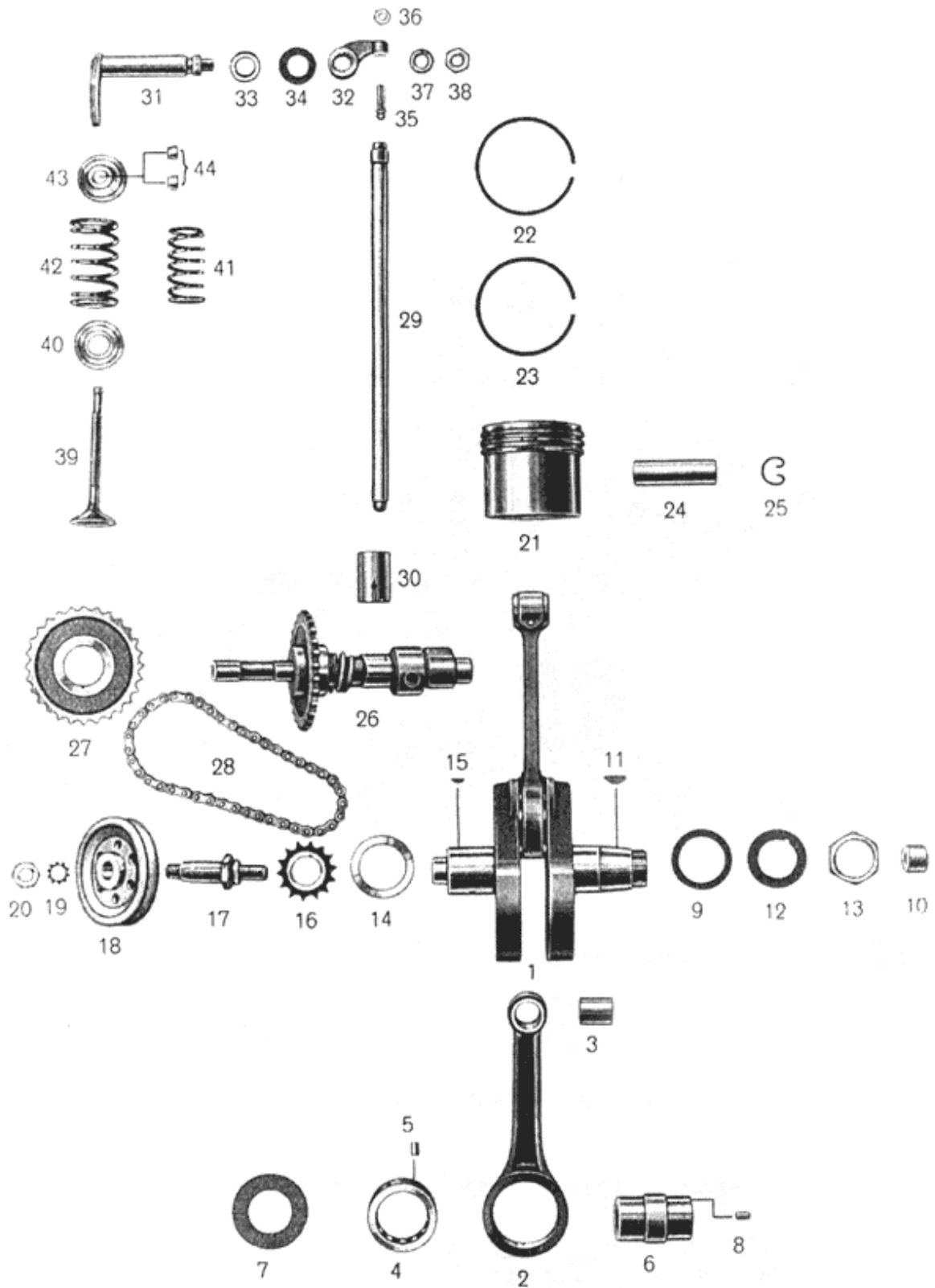


Bild-Nr.	Best.-Nr.	Benennung	Stückzahl
		Kurbelwelle, Pleuel und Schwungrad	
1	2352030001	Kurbelwelle mit Pleuel	1
2	2352034000	Pleuelstange mit Büchse	1
3	2352034120	Pleuelbüchse	1
4	2352039120	Rollenkäfig	1
5	7x10 Din 5402	Rollen für Pleuel	12
6	2352031310	Hubzapfen	1
7	2352039110	Abstandsscheibe auf dem Hubzapfen	2
8	30748601001	Zylinderstift zum Hubzapfen und hinteren Kurbelschenkel	6
9	2352039190	Abstandsring 0,4 od. 0,6 für hinteren Kurbelzapfen	n. Bed.
10	2352031240	Ölloslager für hinteren Kurbelzapfen	1
11	2352039210	Scheibenkeil für hinteren Kurbelzapfen	1
-	2352036000	Schwungrad mit Mitnehmerbolzen (siehe Tafel 6 , Bild 16)	1
-	2352036120	Mitnehmerbolzen	3
12	2352039220	Sicherungsblech	1
13	30747403004	fl. Sechskantmutter	1
14	2352031130	Scheibe auf dem vorderen Kurbelzapfen	1
-	3211124430	Zwischenscheibe für Kettenrad	n. Bed.
15	2,5x3,7 Din 304	Scheibenfeder zum vorderen Kurbelzapfen	1
16	2352043341	Kettenrad auf der Kurbelwelle	1
17	2352049310	Gewindebolzen zum vorderen Kurbelzapfen	1
18	2352079110	Riemenscheibe zur Lichtmaschine	1
19	30748203005	Sicherungsscheibe zum Gewindebolzen	1
20	M 12x1,5 Din 936	Sechskantmutter zum Gewindebolzen	1
		Kolben	
21	2352033000	Kolben mit Bolzen und Ringen 72 Ø	1
-	2352033004	Kolben mit Bolzen und Ringen 72,2 Ø	1
-	2352033001	Kolben mit Bolzen und Ringen 72,5 Ø	1

-	2352033002	Kolben mit Bolzen und Ringen 73 Ø	1
-	2352033003	Kolben mit Bolzen und Ringen 73,5 Ø	1
22	2352033120	Kolbenring für Kolben 72 Ø	2
-	2352033124	Kolbenring für Kolben 72,2 Ø	2
-	2352033121	Kolbenring für Kolben 72,5 Ø	2
-	2352033122	Kolbenring für Kolben 73 Ø	2
-	2352033123	Kolbenring für Kolben 73,5 Ø	2
23	2352033130	Ölabstreifring für Kolben 72 Ø	1
-	2352033134	Ölabstreifring für Kolben 72,2 Ø	1
-	2352033131	Ölabstreifring für Kolben 72,5 Ø	1
-	2352033132	Ölabstreifring für Kolben 73 Ø	1
-	2352033133	Ölabstreifring für Kolben 73,5 Ø	1
24	18x63 A Din 73121	Kolbenbolzen	1
25	2352033150	Sicherungsring für Kolbenbolzen	2
		Steuerwelle	
26	2352040301	Steuerwelle, vollständig, mit Kettenrad	1
-	2,5x3,7 Din 6888	Scheibenfeder für Steuerwelle	1
27	2352043311	Kettenrad auf der Steuerwelle	1
28	2352043200	Steuerkette	1
29	2352044100	Stoßstange mit Druckstücken	2
30	2352044210	Stößel	2
		Schwinghebel	
31	2352046110	Schwinghebel für Einlaß	1
-	2352046120	Schwinghebel für Auslaß	1
32	2352046130	Schwinghebel für Stoßstangenseite	2
33	2352046141	Federring für Schwinghebel	2
34	2352046150	Anlaufscheibe zu den Schwinghebeln	2
35	2352046160	Druckschraube	2
36	30747303003	Sechskantmutter für Druckschraube	2
37	30748203005	Sicherungsscheibe A 10,5	2

38	M 10x1 Din 936	fl. Sechskantmutter	2
		Ventile	
39	2352045110	Ventilkegel für Ein- und Auslaß	2
40	2352045120	Federteller, unten bis Rad 242800	2
-	2352045121	Federteller, unten ab Rad 242801	2
41	2352045130	Ventilfeder, innen	2
42	2352045140	Ventilfeder, außen	2
43	2352045150	Federteller, oben	2
44	2352045160	Keilkegelpaar	2

Tafel 5

Vergaser, Schmierung und Zündung

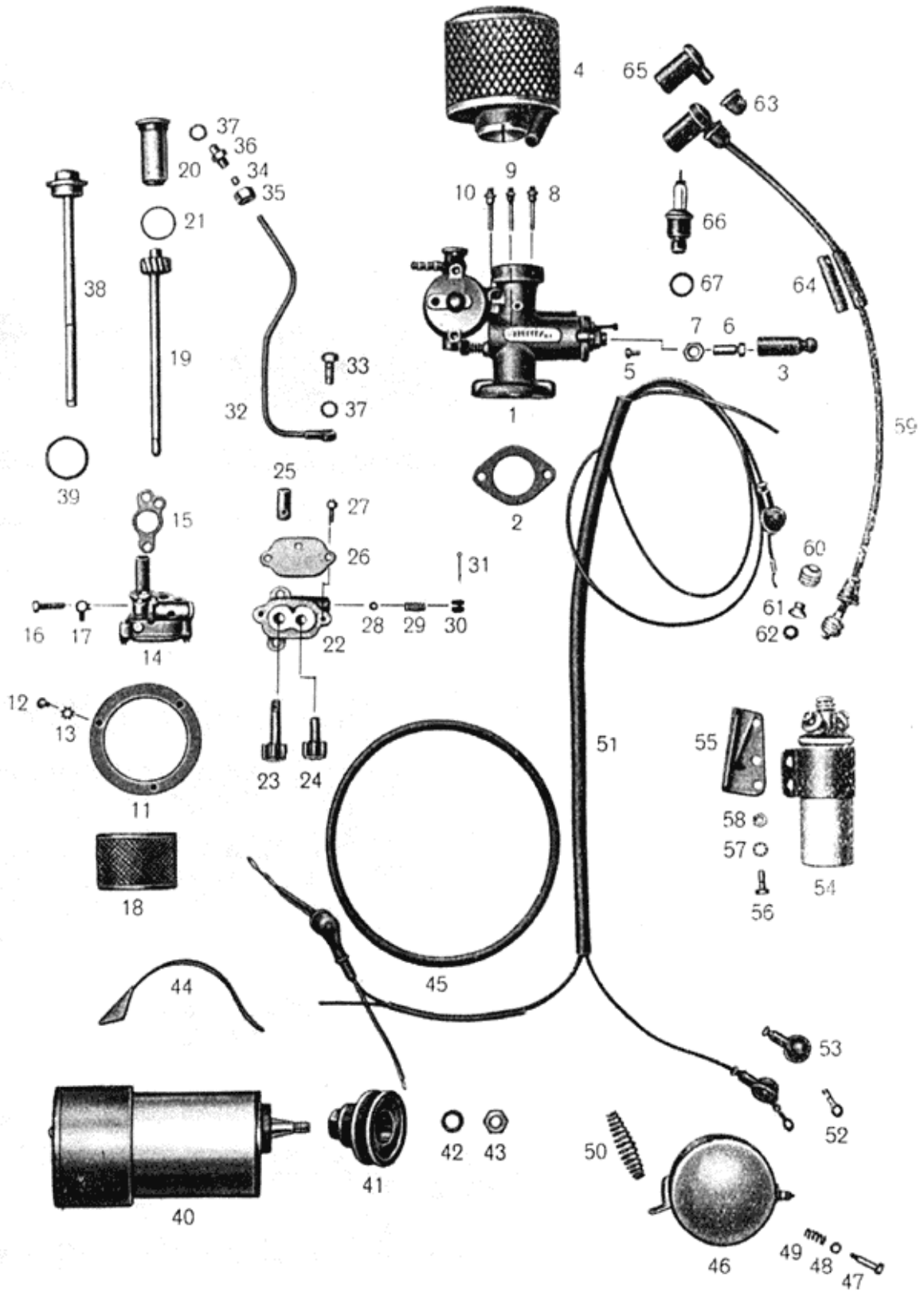


Bild-Nr.	Best.-Nr.	Benennung	Stückzahl
		Vergaser	
1	2352025000	SUM-Vergaser	1
2	2352025240	Isolierflansch für Vergaser	1
3	2352025150	Gummitülle für Vergaser	1
-	2352026000	Naßluftfilter mit Befestigungsteilen bis Rad 236000	1
4	2352027000	Naßluftfilter mit Befestigungsteilen ab Rad 236001	1
5	2352025110	Kabelaufhängung (Nippel)	1
6	2352025120	Stellschraube für Gaszug	1
7	2352025130	fl. Mutter	1
8	2352025170	Hauptdüse, Gr. 60	1
9	2352025230	Übergangsdüse, Gr. 70	1
10	2352025190	Leerlaufdüse, Gr. 35	1
		Schmierung	
11	2352069210	Tauchglocke	1
12	M 5x6 Din 86	Halbrundschraube	3
13	B 5 Din 127	Federring	3
14	2352061000	Ölpumpe, vollständig	1
15	2352061140	Dichtung zur Ölpumpe	1
16	M 6x20 Din 933	Sechskantschraube	2
17	6 Din 9023	Sicherungsblech	2
18	2352063000	Ölseier	1
19	2352062000	Antriebswelle mit Schraubenrad	1
20	2352069310	Verschlussschraube mit Antriebswelle	1
21	2352069230	Dichtungsscheibe	1
22	2352061110	Ölpumpengehäuse	1
23	2352061210	Antriebsrad	1
24	2352061220	Stirnrad	1
25	2352061230	Hülse zum Antriebsrad	1
26	2352061120	Deckel zur Ölpumpe	1

27	2352061130	Schraube zum Ölpumpen-Deckel	2
28	30748805001	Kugel 8 Ø zum Überdruckventil	1
29	2352061310	Druckfeder zum Überdruckventil	1
30	2352061320	Nippel (Federteller) zum Überdruckventil	1
31	2x22 Din 94	Splint zum Überdruckventil	1
32	2352065000	Ölsteigleitung	1
33	A 3 Din 7627	Schraubstutzen zur Steigleitung	1
34	2352069113	Dichtkegel	1
35	AM 10x1 Din 7607	Überwurfmutter	1
36	2352069120	Kopfschraube zum Ringlötstück am Motorgehäuse	1
37	A 8x14 Din 7603	Dichtring zur Ölsteigleitung	3
38	2352064121	Ölkontrollstab	1
39	2352069410	Dichtungsring	1
		Zündung	
40	2352071000	Lichtmaschine mit Federring und Mutter	1
41	2352071110	Riemenscheibe	1
42	30748203005	Sicherungsscheibe B 13	1
43	12x1,5 Din 930	Sechskantmutter, gl. verz.	1
44	2352079200	Spannband für Lichtmaschine	1
45	2352079170	Endlos-Keilriemen	1
46	2352073000	Batterieunterbrecher	1
47	2352079300	Befestigungsschraube für Unterbrecher, vollständig	2
48	2352079330	Scheibe	2
49	2352079320	Druckfeder zur Befestigungsschraube	2
50	30748903001	Doppelkonische Druckfeder zum Unterbrecher	1
-	2352259200	Kabel, Unterbrecher-Zündspule	1
51	2352259001	Kabelbündel für Krafrad	1
52	2352259240	Kabelschuh zum Unterbrecher und Zündspulenkabeln	3
53	30749002008	Regenschutzhaube zum Unterbrecher und Zündspule	2
54	A Din 72531	Zündspule	1

55	2352302590	Winkel zur Zündspulenbefestigung	1
56	M 6x12 Din 933	Sechskantschraube zur Zündspulenbefestigung	2
-	M 6x15 Din 933	Sechskantschraube zur Zündspulenbefestigung	2
57	30748203005	Sicherungsscheibe zur Zündspulenbefestigung	4
58	M 6 Din 934	Sechskantmutter zur Zündspulenbefestigung	4
59	2352076000	Zündkerzenkabel, vollständig	1
60	2352076140	Verschlusskappe	1
61	2352076150	Schutzhülse	1
62	2352076160	Gummidichtring	1
-	30749002001	Schutzkappe für Zündkerzenkabel	1
63	2352076130	Gummikappe zum Zündkabel	1
64	2352076120	Gummimuffe zum Zündkabel	1
65	C Din 72566	Zündleitungsstecker	1
66	14 Din 72502	Zündkerze W 175	1
67	C 14x20 Din 7603	Dichtring zur Zündkerze	1

Tafel 6

Kupplung und Getriebe, vollständig

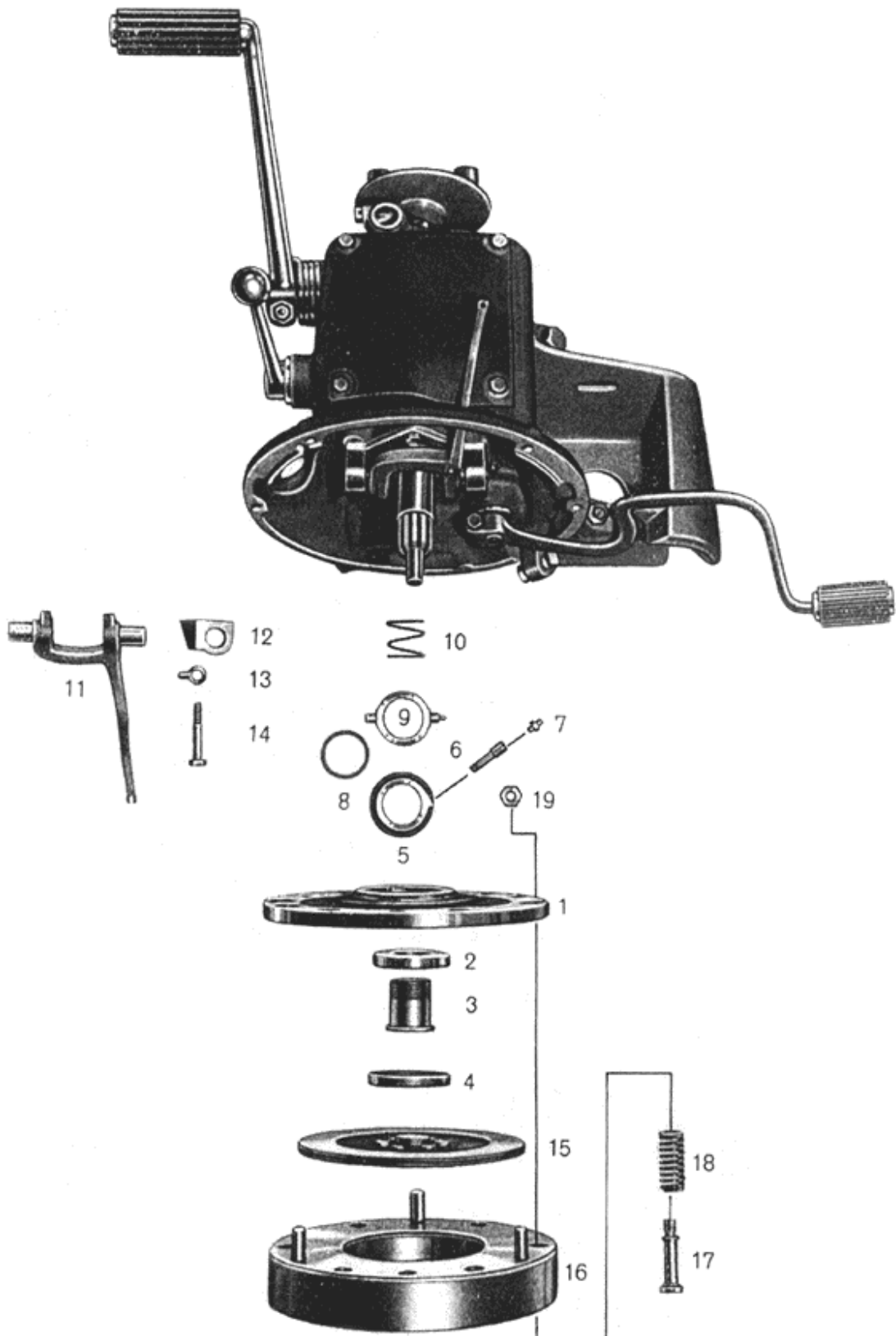


Bild-Nr.	Best.-Nr.	Benennung	Stückzahl
		Kupplung	
1	2352081111	Kupplungsdruckplatte, ohne Nabe	1
2	16106 C 002 Din 625	Ringrillengerade	1
3	2352081120	Führungsbüchse	1
4	2352081130	Kappe zur Druckplatte	1
5	2352081171	Distanzbüchse	1
6	2352089160	Gewindestück zur Drucklagerschmierung	1
7	30748001001	Nippel zur Drucklagerschmierung	1
8	2352081180	Ausgleichscheibe 0,5 mm, 1 mm, 1,5 mm, 2 mm und 3 mm	n. Bed.
9	2352081160	Kupplungsring	1
-	M 4x14 Din 553	Gewindestift zum Kupplungsring	1
10	30748904001	Druckfeder	1
11	2352099150	Kupplungshebel	1
12	2352099160	Lagerbock zum Kupplungshebel	2
13	30748203001	Sicherungsblech zum Lagerbock	2
14	M 6x40 A Din 931	Sechskantschraube zum Lagerbock	2
15	2352082000	Kupplungsscheibe mit Nabe und Belag	1
-	2352082220	Kupplungsbelag	2
-	D 5x7 Din 74268	Zylinderniet für Kupplungsbelag	6
16	2352036000	Schwungrad	1
17	2352089110	Führungsbolzen	6
18	2352089120	Kupplungsfeder	6
19	M 8x1 Din 934	Sechskantmutter	6
		Getriebe	
20	2353090000	Getriebe mit Fußschaltung, vollständig ab Rad 226001	1

Tafel 7

Getriebegehäuse

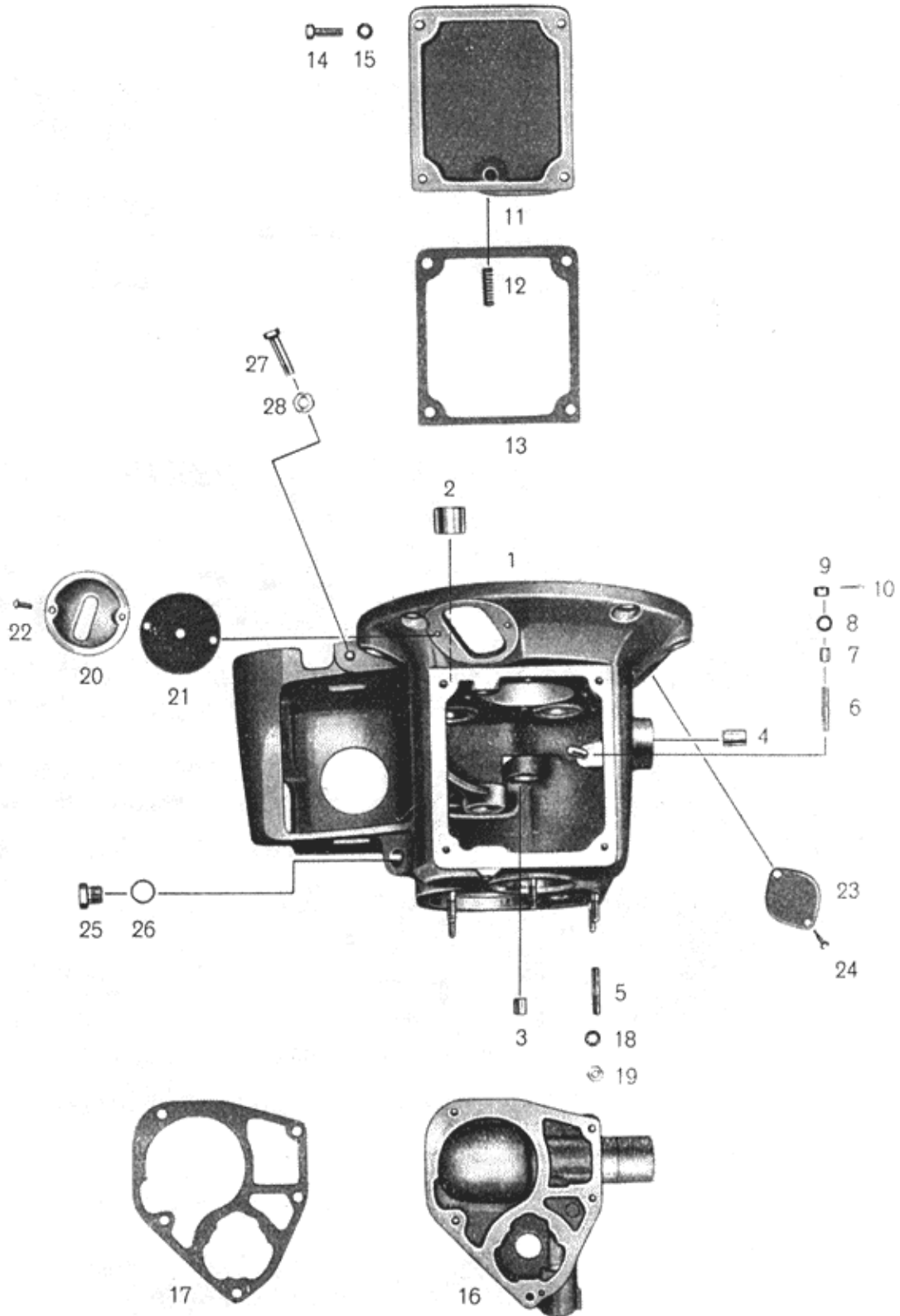


Bild-Nr.	Best.-Nr.	Benennung	Stückzahl
		Getriebegehäuse	
-	2353091000	Getriebegehäuse mit Stiftschrauben, Lagerbolzen und Büchse, ohne Deckel ab 226001 bis 236000	1
1	2353091001	Getriebegehäuse mit Stiftschrauben, Lagerbolzen und Büchsen, ohne Deckel ab 236001	1
2	2353091150	Lagerbüchse zur Schaltwelle	1
3	2353091180	Büchse für Lagerbolzen zum Zahnsegment ab 232511	1
4	2353091190	Lagerbüchse für Welle zum Handschalthebel ab 228801	1
5	M 6x20 Din 835	Stiftschraube zum hinteren Getriebedeckel	5
6	M 6x20 S-Sn 4 Din 835	Stiftschraube f. Winkelblech zur Handschaltung ab Rad 228801	1
7	2353096490	Abstandsbüchse ab Rad 228801	1
8	6 Din 1440	bl. Scheibe ab Rad 228801	1
9	M 6 Din 937	Kronenmutter ab Rad 228801	1
10	1,5x15 Din 94	Splint ab Rad 228801	1
-	2353099110	Deckel zum Getriebegehäuse, oben bis Rad 233570	1
11	2353099111	Deckel zum Getriebegehäuse, oben ab Rad 233571	1
-	2353099120	Druckfeder für Rasthebel bis Rad 233570	1
12	2353099121	Druckfeder für Rasthebel ab rad 233571	1
13	2353099130	Papierdichtung für oberen Deckel	1
14	M 6x20 Din 931	Sechskantschrauben für oberen Deckel	4
15	6,4 Din 125	Scheibe für oberen Deckel	4
-	2353094100	hinterer Getriebedeckel mit Büchsen für Anwerferwelle bis Rad 238234	1
16	2353094101	hinterer Getriebedeckel mit Büchsen für Anwerferwelle ab Rad 238235	1
-	2353094140	Büchse, lang, zum hinteren Getriebedeckel	2
-	2353094160	Papierdichtung für hinteren Getriebedeckel b. Rad 238234	1
17	2353094161	Papierdichtung für hinteren Getriebedeckel a. Rad 238235	1
18	6,4 Din 125	Scheibe für hinteren Getriebedeckel	5
19	M 6 Din 934	Sechskantmutter für hinteren Getriebedeckel	5
20	2352092181	Deckel für Kupplungshebel	1
21	2352092190	Gummischeibe zum Deckel	1

22	M 4x10 Din 86	Halbrundschraube	2
23	2352092160	Verschlußblech am Gehäuseflansch unten rechts	1
24	M 4x5 Din 86	Halbrundschraube zum Verschlußblech	2
25	30747160003	Verschlußschraube	2
26	A 14x18 Din 7603	Dichtring zur Verschlußschraube	2
27	2353096850	Anschlagschraube für Fußschalthebel	2
28	M 8 Din 934	Sechskantmutter	2

Tafel 8

Schaltmechanismus

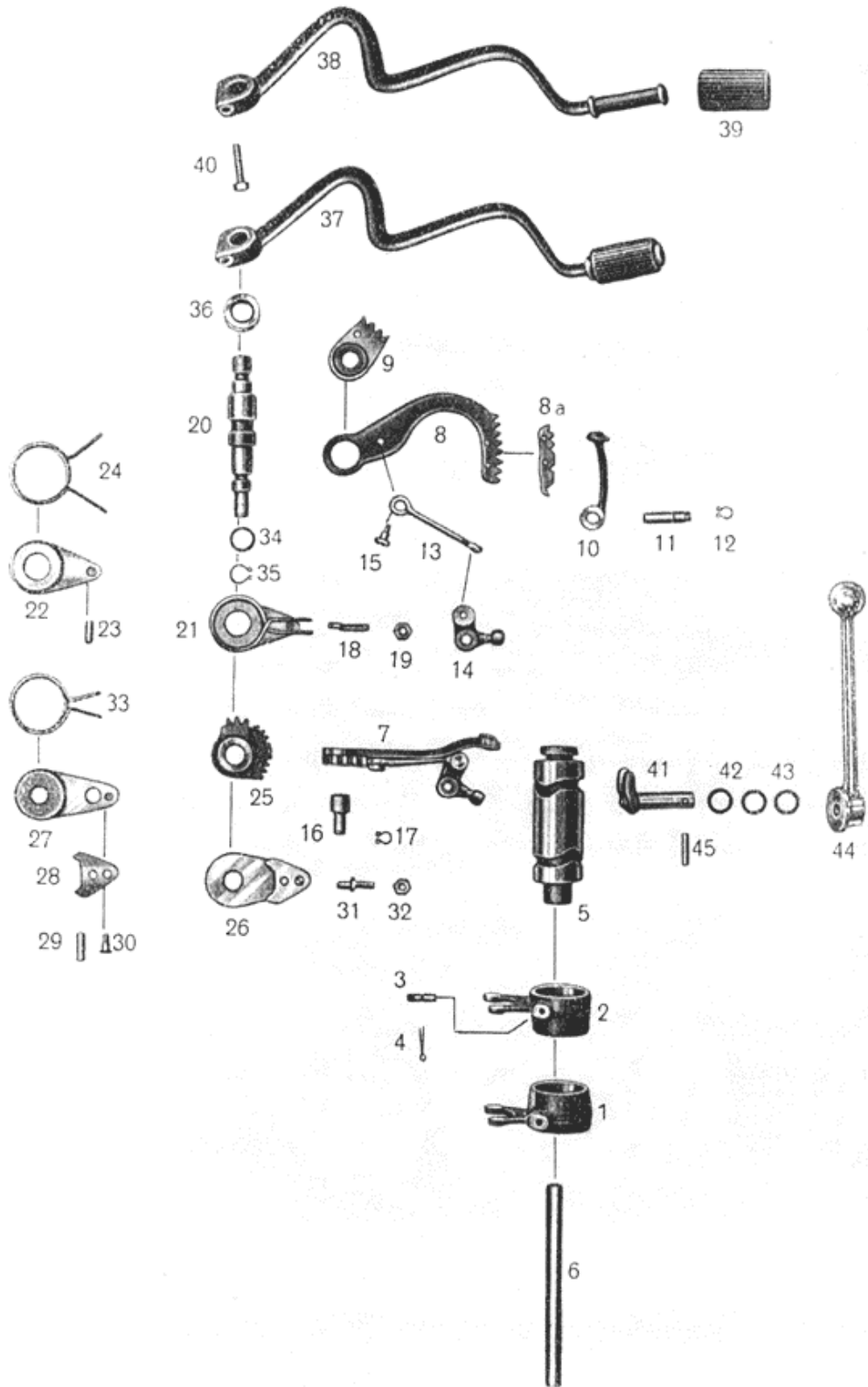


Bild-Nr.	Best.-Nr.	Benennung	Stückzahl
1	2353096111	Schaltgabel 1. und 2. Gang	1
2	2353096211	Schaltgabel 3. und 4. Gang	1
3	2353096121	Führungsbolzen für Schaltgabel	2
-	2m 6x14 Din 7	Zylinderstift für Schaltgabel bis Rad 236000	2
4	2x18 Din 94	Splint für Schaltgabel ab Rad 236001	2
5	2353096300	Schaltwalze mit Büchsen	1
-	2353096320	Büchse für Schaltwalze	2
6	2353096350	Achse für Schaltwalze	1
-	2353096400	Zahnsegment, vollständig bis Rad 232510	1
7	2353096401	Zahnsegment, vollständig ab Rad 232511	1
8	2353090600	Zahnsegment, f. Schaltwalze mit Raststück	1
8a	2353096420	Raststück	1
-	2,5h 11x12 Din 7341	Nietstift für Raststück	2
-	2353096430	Zahnsegment f. Schaltwelle b. Rad 232510	1
9	2353096431	Zahnsegment f. Schaltwelle ab Rad 232511	1
-	5h 11x12 Din 7	Zylinderstift für Zahnsegment	1
-	2353096910	Rasthebel bis Rad 233570	1
-	2353091160	Lagerbolzen für Rasthebel bis Rad 233570	1
-	B 6,4 Din 137	Federscheibe bis Rad 233570	1
-	M 6 Din 934	Sechskantmutter bis Rad 233570	1
10	2353096900	Rasthebel mit Büchse ab Rad 233571	1
-	2353096920	Büchse für Rasthebel ab Rad 233571	1
11	2353091161	Lagerbolzen für Rasthebel ab Rad 233571	1
12	30748202309	Sprengring ab Rad 233571	1
13	2353096440	Gelenkstück für Handschaltung	1
14	2353096451	Winkelhebel für Handschaltung	1
15	2353096460	Bolzen für Gelenkstück	2
-	2353096480	Lagerbolzen f. Winkelhebel bis Rad 228800	1
-	2353096470	Lagerbolzen für Zahnsegment b. Rad 232510	1

16	2353096471	Lagerbolzen für Zahnsegment ab Rad 232511	1
-	30748103050	Sprengring ab Rad 232511	1
17	30748202009	Scheibe ab Rad 232511	1
18	2353096730	Einstellbolzen für Rückholhebel	1
19	M 6 Din 934	Sechskantmutter für Rückholhebel	1
-	2353096750	Schaltwelle bis Rad 229600	1
20	2353096751	Schaltwelle ab Rad 229601	1
21	2353096700	Rückholhebel, vollständig	1
22	2353096710	Rückholhebel	1
23	2353096720	Stift zum Rückholhebel	1
24	2353096740	Rückholfeder	1
25	2353096510	Raste	1
26	2353096600	Ankerhalter, vollständig, mit Anker	1
27	2353096610	Ankerhalter, nackt	1
28	2353096620	Anker	1
-	2353091140	Stift zum Ankerhalter bis Rad 235400	1
29	2353096640	Stift zum Ankerhalter ab Rad 235401	1
30	2353096630	Bolzen zum Ankerhalter ab Rad 235401	1
31	2353096660	Einstellbolzen f. Ankerhalter ab Rad 235401	1
32	M 6 Din 934	Sechskantmutter ab Rad 235401	1
33	2353096650	Haltefeder zum Anker	1
34	30748103046	Scheibe für Schaltwelle	1
35	12x1 Din 471	Sicherungsring für Schaltwelle	1
36	A 15x24 Din 6503	Radialdichtring für Schaltwelle	1
37	2353096800	Fußschalthebel, vollständig	1
38	2353096810	Fußschalthebel, nackt	1
39	2353099820	Gummi für Fußschalthebel	1
40	M 6x28 Din 931	Klemmschraube	1
-	6,4 Din 125	Scheibe	1
-	2353097100	Welle für Handschalthebel mit Gabelstück bis Rad 234800	1

41	2353097130	Gabelstück, vollständig ab Rad 234801	1
42	2353097220	Dichtring	2
43	2353097230	Abdeckscheibe	1
44	2353097210	Handschalthebel	1
45	4h 8x20 Din 7	Zylinderstift	1

Tafel 9

Getriebewellen und -räder

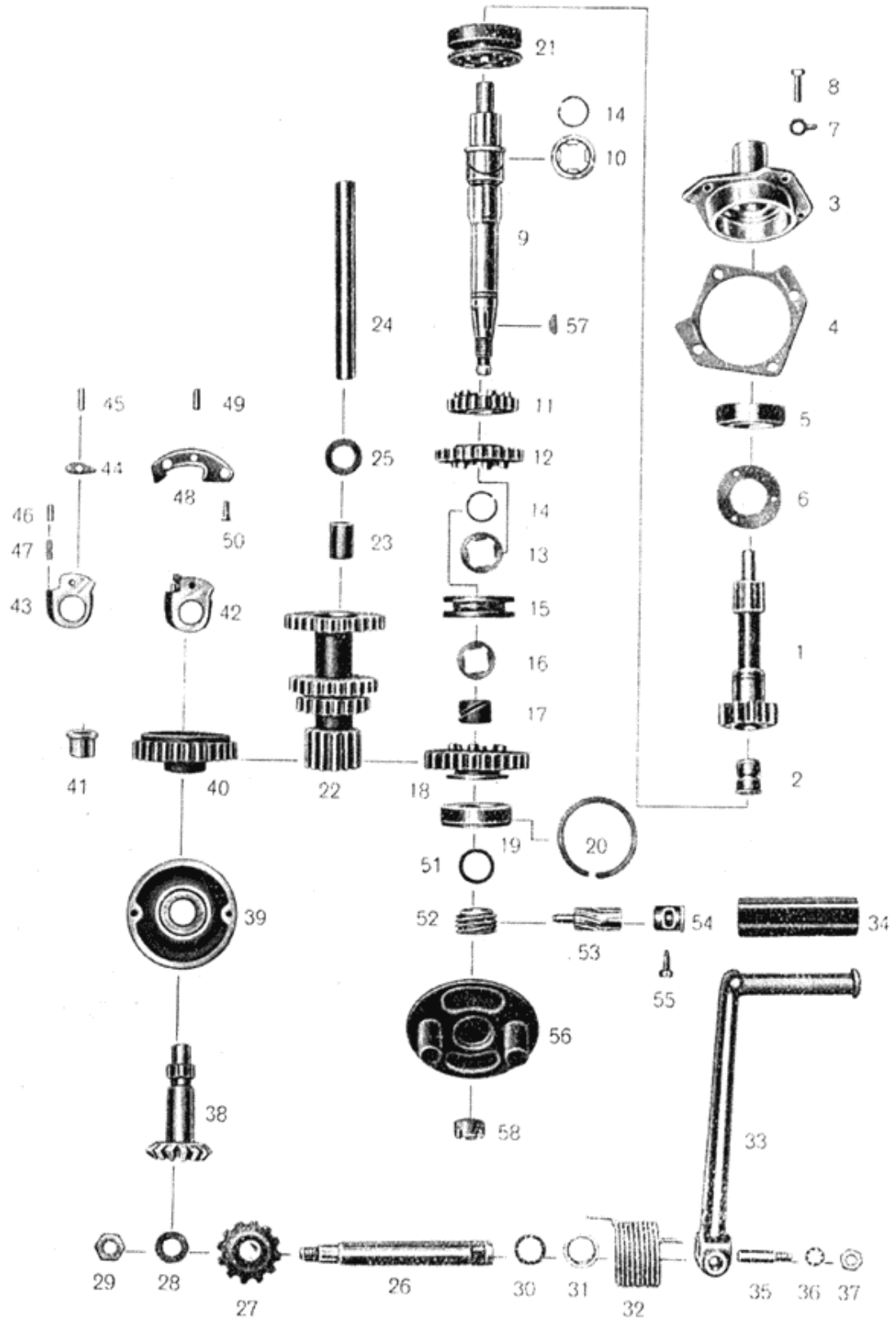


Bild-Nr.	Best.-Nr.	Benennung	Stückzahl
		Antriebswelle	
1	2353092101	Antriebswelle mit Büchse	1
2	2353092120	Büchse zur Antriebswelle	1
3	2352093110	Lagerdeckel zur Antriebswelle	1
4	2352093120	Papierdichtung zum Lagerdeckel	1
5	6205 C 002 Din 625	Ringrillennager zum Lagerdeckel	1
6	2352095130	Scheibe für Antriebswelle	1
7	30748203001	Sicherungsblech zum Lagerdeckel	2
8	M 6x20 Din 931	Sechskantschraube zum Lagerdeckel	2
		Hauptwelle	
9	2353093200	Keilwelle mit aufgepreßter Büchse und Sicherungsring	1
10	2353093220	Büchse zur Keilwelle	1
11	2353093241	Stirnrad zum 3. Gang	1
12	2353093251	Stirnrad zum 2. Gang	1
13	2353093290	Anlaufscheibe	1
14	2352095230	Sicherungsring für Stirnräder	2
15	2353093271	Schiebeklaue zum 1. und 2. Gang	1
16	2352095261	Stelling auf der Hauptwelle	1
17	2352095270	Büchse für Stirnrad zum 1. Gang	1
18	2353093261	Stirnrad zum 1. Gang	1
-	6304 C 002 Din 625	Ringrillennager bis Rad 238234	1
19	6304 NC 002 Din 625	Ringrillennager ab Rad 238235	1
20	30748202006	Sprengring ab Rad 238235	1
21	2353093281	Schiebeklaue zum 3. und 4. Gang	1
		Nebenwelle	
22	2352095300	Nebenwelle mit Büchsen	1
23	2352095320	Büchse zur Nebenwelle	2
24	2352095340	Achse zur Nebenwelle	1
25	2352046150	Anlaufscheibe	n. Bed.

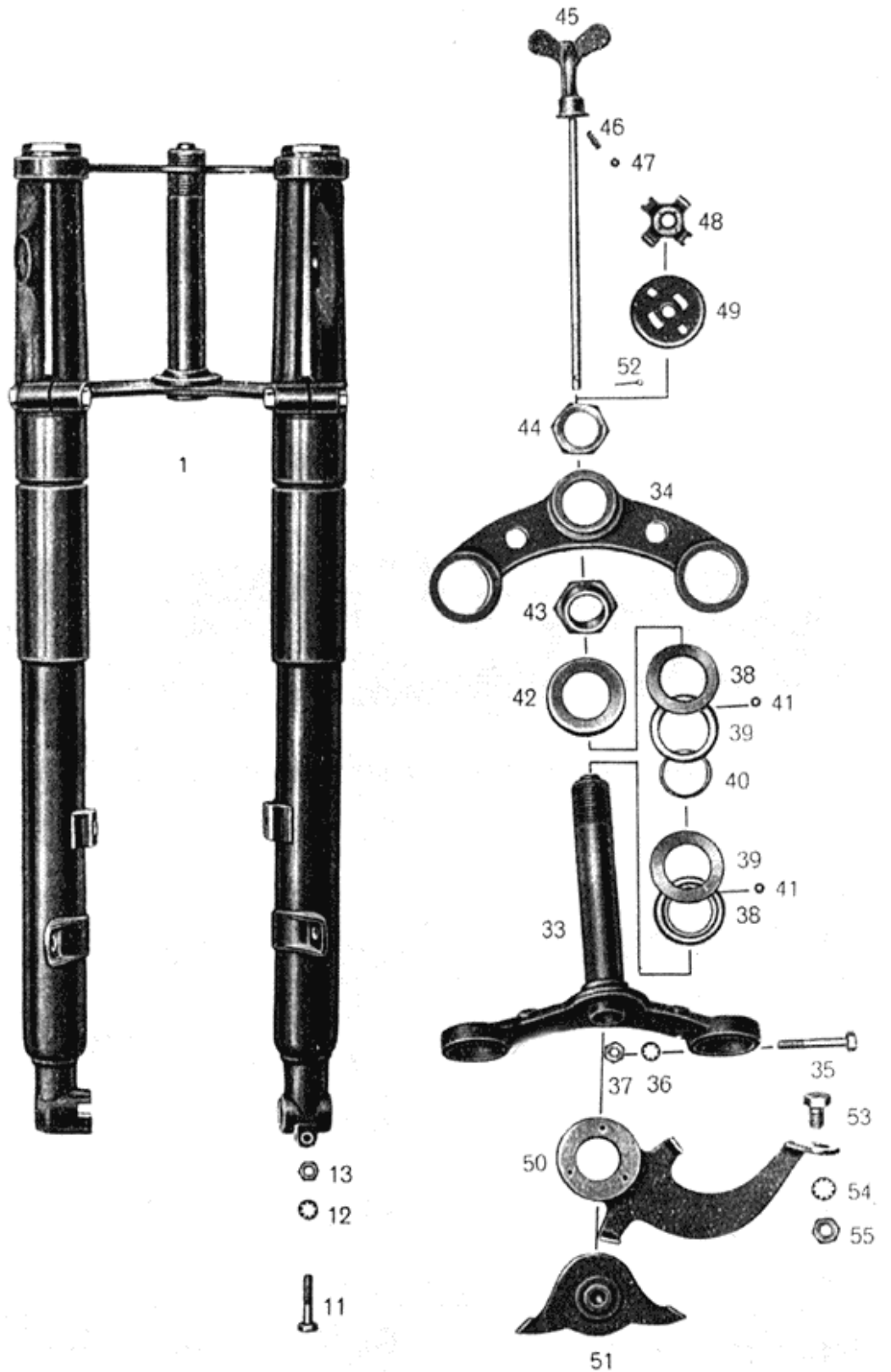
		Anwerfer	
26	2352095431	Anwerferwelle mit Kerbverzahnung	1
27	2352096261	Kegelrad zur Anwerferwelle	1
28	13 Din 125	Scheibe zur Anwerferwelle	1
29	M 12x1,5 Din 936	Sechskantmutter	1
30	2352094150	Dichtring zum Anwerfer	1
31	2352094130	Büchse zum Anwerfer	1
32	2352098220	Anwerferfeder	1
33	2352098210	Anwerferhebel	1
34	2352098240	Gummiraste zum Anwerferhebel	1
35	30747701002	Keilschraube zum Anwerferhebel	1
36	B 8,4 Din 6798	Sicherungsscheibe zur Keilschraube	1
37	M 8 Din 934	Sechskantmutter zur Keilschraube	1
38	2353098120	Kegelradwelle	1
39	2352098110	Lager zur Kegelradwelle	1
40	2352096200	Zwischenrad mit Büchse	1
41	2352096220	Büchse zum Zwischenrad	1
42	2352098100	Rasthalter, vollst. mit Raste und Stift	1
43	2352098120	Rasthalter, nackt	1
44	2352098130	Raste für Anwerferwelle	1
45	2352098140	Stift zur Raste	1
46	2352098150	Stift zur Druckfeder	1
47	2352098160	Druckfeder für Raste	1
-	2352098180	Rastenanschlag bis Rad 236517	1
-	2352098170	Anschlag für Anwerfer bis Rad 236517	1
48	2353098411	Anwerferanschlag ab Rad 236518	1
49	5m 6x14 Din 7	Zylinderstift ab Rad 236518	1
50	2352098190	Senkschraube für Anschlagbefestigung	2
		Tachometer-Antrieb	
51	2352099110	Paßscheibe für Hauptwelle bis Rad 238234	n. Bed.

-	2352096160	Hauptwelle-Schraubenrad für Tachoantrieb bis Rad 238234	1
52	2353093320	Hauptwelle-Schraubenrad für Tachoantrieb ab Rad 238235	1
53	2352096171	Antriebs-Schraubenrad	1
54	2352094120	Büchse zum Tachoantrieb	1
55	M 6x15 Sk Din 561	Sechskantschraube z. Tachoanschluß, verz.	1
56	2352099190	Stoßdämpferflansch	1
57	4x6,5 Din 6888	Scheibenkeil	1
58	2352099180	Rundmutter	1
-	30748103062	Sicherungsscheibe ab Rad 244501	1

Tafel 10

Vorderrad-Stoßdämpfergabel

ab Rad
228201



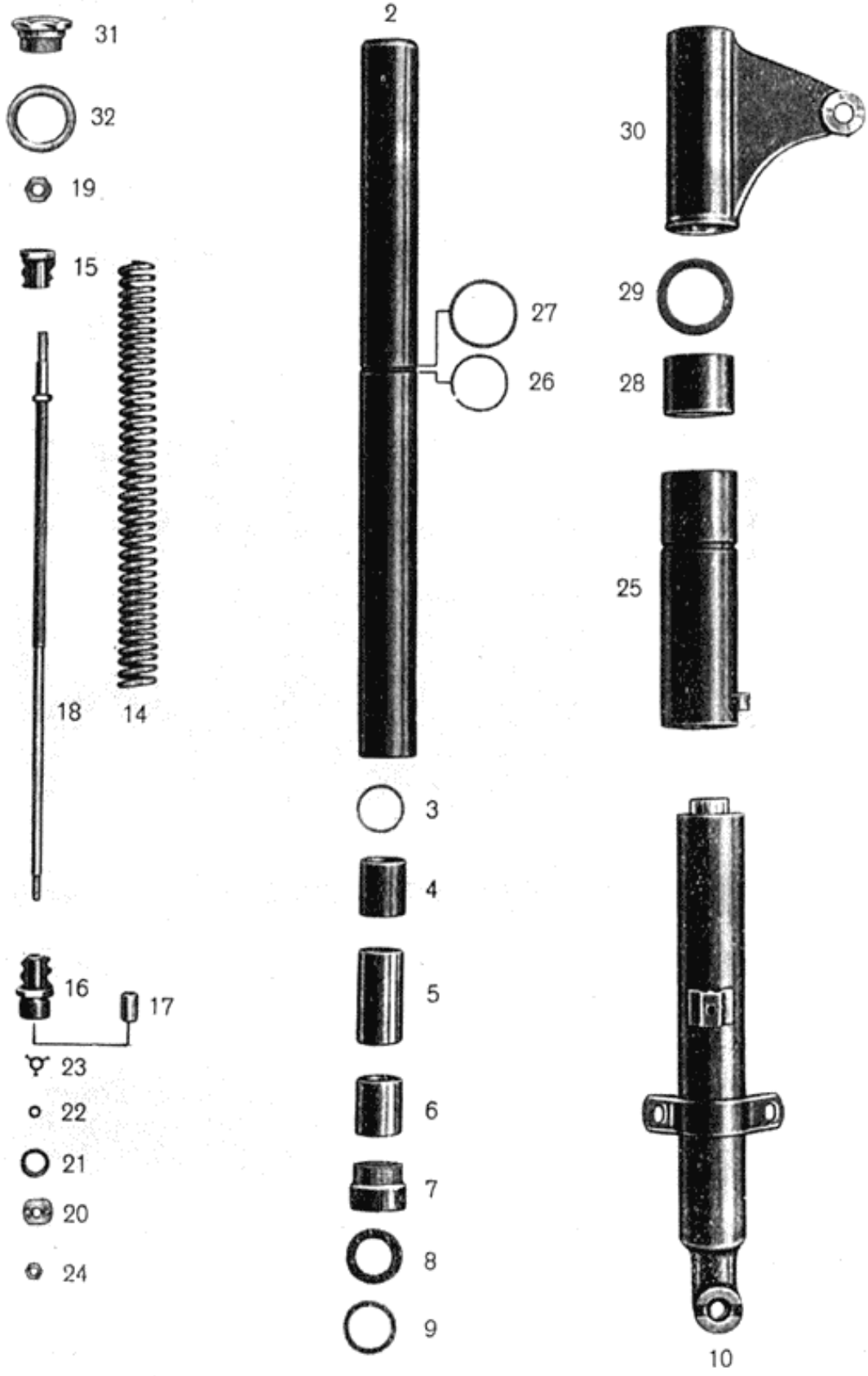


Bild-Nr.	Best.-Nr.	Benennung	Stückzahl
-	2352120001	Vorderradgabel, ohne Stoßdämpfer, vollst., gült. bis 228200	1
1	2353120000	Vorderradstoßdämpfergabel, vollständig, gült. ab 228201	1
2	2353121110	Gabelrohr	2
3	2352121430	Unterlegtring für Führungsbüchse	2
4	2352121420	Führungsbüchse für Gabelrohr, oben	2
5	2352121460	Abstandshülse	2
6	2352121300	Gabelführungsbüchse, unten	2
7	2352121401	Mutter zum Gabelrohr, unten, m. Dichtring	2
8	30749058001	Dichtring	2
9	2352121470	Scheibe zum Dichtring	2
-	2353120201	Gabelende, rechts, vollst. m. Schutzrohr, bis Rad 232700	1
-	2353120301	Gabelende, links, vollst. m. Schutzrohr, bis Rad 232700	1
-	2352123601	Schutzrohr für Gabelenden m. Schelle bis Rad 232700	2
-	2353120200	Gabelende, rechts, vollst. m. Schutzrohr, ab Rad 232701	1
10	2353120300	Gabelende, links, vollst. m. Schutzrohr, ab Rad 232701	1
-	2352123602	Schutzrohr für Gabelenden m. Schelle ab Rad 232701	2
11	M 8x1x35 Din 960	Klemmschraube für Gabelfaust	1
12	B 8,4 Din 6798	Sicherungsscheibe für Gabelfaust	1
13	M 8x1 Din 934	Sechskantmutter für Gabelfaust	1
-	2352123310	Steckachse f. Vorderrad (s. Taf. 15 , Bild 2)	1
14	2352122110	Tragfeder	2
15	2353122300	Tragfeder-Einschraubstück, oben	2
16	2353122400	Tragfeder-Einschraubstück, unt. m. Büchse	2
17	2353122410	Büchse für unteres Einschraubstück	2
-	2353122200	Stoßdämpfer-Kolbenstange bis Rad 231800	2
18	2353122201	Stoßdämpfer-Kolbenstange ab Rad 231801	2
19	M 10 Din 934	obere Mutter zur Kolbenstange	2
20	2353122640	Dämpfungskolben	2
21	2353122630	Kolbenventil	2

22	2353122620	Abstandsstück	2
23	2353122610	Ventilanschlag	2
24	30747403028	Sechskantmutter für Dämpfungskolben	2
25	2352125200	untere Verkleidung, rechts, mit Klemme für Bremszug	1
-	2352125160	untere Verkleidung, links	1
26	2352125120	Federring für Gabelrohr	2
27	2352125150	Spannscheibe zur Verkleidung	2
28	30749003018	Füllstück 48,3 Ø zur Verkleidung	2
29	2352125130	Gummiring zur Verkleidung	4
30	2352120501	Obere Verkleidung mit Scheinwerferhalter, links	1
-	2352120601	Obere Verkleidung mit Scheinwerferhalter, rechts	1
31	2353129110	Verschlußschraube zum Gabelrohr	2
-	2353129120	Unterlegscheibe zur Verschlußschraube bis Rad 233000	2
32	30748103045	Unterlegscheibe zur Verschlußschraube ab Rad 233001	2
33	2353124100	Gabelführung, unten, vollständig mit Führungsrohr	1
-	2353124210	Gabelführungsplatte, oben, bis Rad 233000	1
34	2353124310	Gabelführungsplatte, oben, ab Rad 233001	1
35	M 8x1x50 Din 960	Klemmschraube für untere Gabelführung	2
36	B 8,4 Din 6798	Sicherungsscheibe für untere Gabelführung	2
37	M 8x1 Din 934	Sechskantmutter für untere Gabelführung	2
38	2353124250	Lauftring mit Innenschulter, paarweise für Gabelführungsrohr	2
39	2353124260	Lauftring mit Außenschulter, paarweise für Gabelführungsrohr	2
40	2353124240	Kugelhalter	1
41	30748805001	Kugel 6,5 Ø für Laufringe	40
42	2352124280	Schutzkappe für Laufringe	1
43	2353124230	Untere Mutter zum Gabelführungsrohr	1
44	30747403004	Obere Mutter zum Gabelführungsrohr	1
45	2352120401	Flügelschraube, vollständig	1
46	2353124430	Druckfeder zur Flügelschraube	2
47	30748805001	Kugel 5,5 Ø	2

48	2352124370	Federsicherung für Flügelschraube	1
49	2352124380	Sicherungskappe zur Federsicherung	1
50	2352124400	Widerstandsblech, vollständig mit Dämpfungsscheibe	1
51	2352124500	Druckplatte mit Flansch	1
52	2x15 Din 94	Splint zur Flügelschraube	1
53	M 10x1x18 Din 960	Sechskantschraube für Widerstandsblech	1
54	B 10,4 Din 6798	Sicherungsscheibe für Widerstandsblech	1
55	M 10x1 Din 934	Sechskantschraube für Widerstandsblech	1

Tafel 11

Lenker mit Betätigungshebeln, Schaltern und Seilzügen

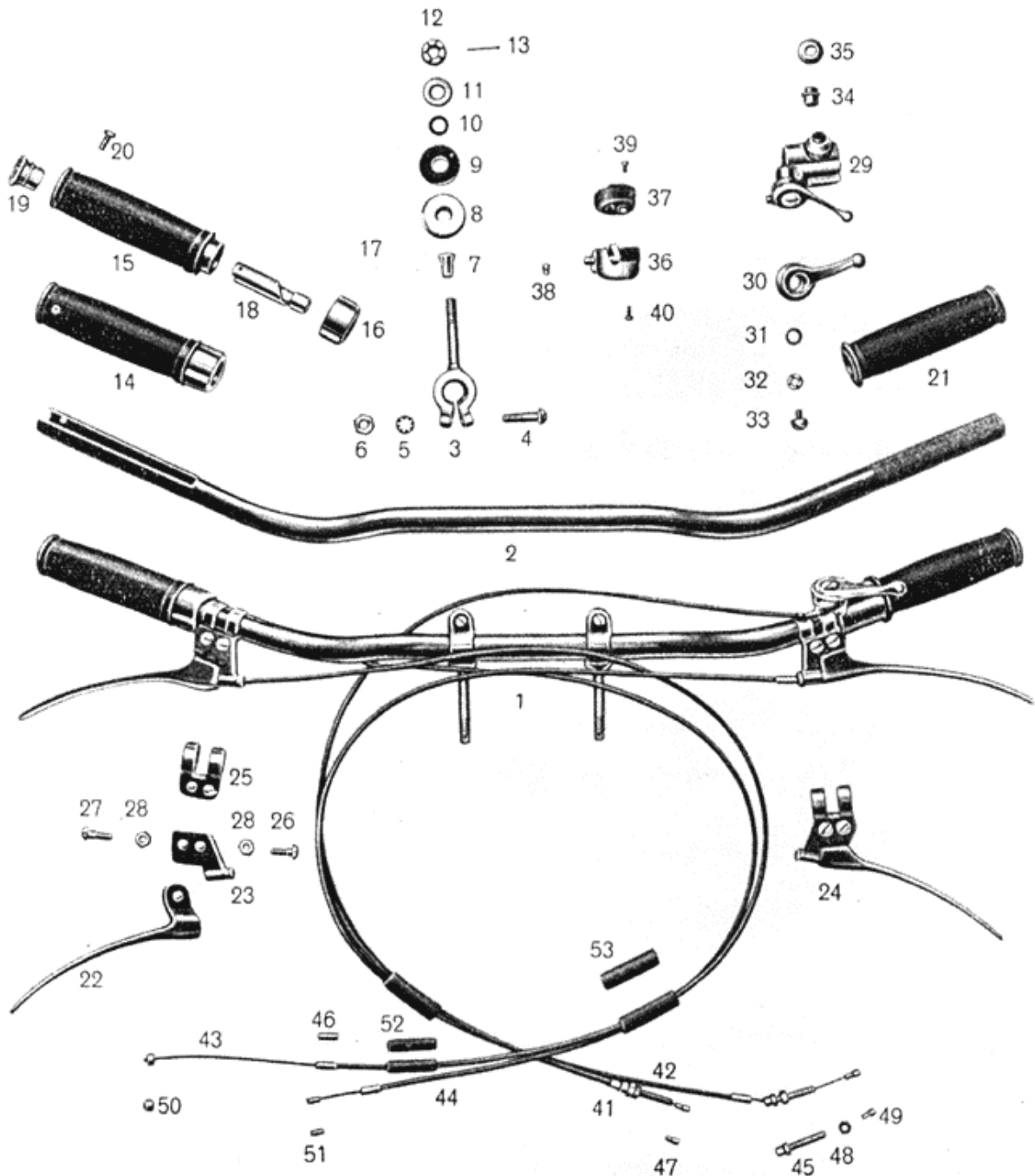


Bild-Nr.	Best.-Nr.	Benennung	Stückzahl
		Lenker	
1	2352130001	Lenker, vollständig	1
2	2352135110	Lenker, Rohr	1
3	2352131301	Ösenschraube	2
4	M 8x30 Din 607	Halbrundschraube	2
5	B 8,4 Din 6798	Sicherungsscheibe	2
6	M 8 Din 934	Sechskantmutter	2
7	2352131330	Zwischenstück	2
8	2352139110	Deckel für Gummi (Schale)	4
9	30749002026	Gummiunterlage	4
10	30749003026	Schlauch	2
11	10,5 Din 125	Scheibe, gl. verz., zur Lenkerbefestigung	n. Bed.
12	M 10x1 Din 935	Kronenmutter zur Lenkerbefestigung	2
13	2x25 Din 94	Splint zur Lenkerbefestigung	2
		Betätigungshebel und Schalter	
14	2352137000	Gasdrehgriff, vollständig	1
15	2352137100	Griffrohr mit Schraubengang und Gummigriff	1
16	2352137200	Kopfstück mit Bremsfeder u. Stellschraube	1
17	M 6x6 Din 438	Gewindestift für Kopfstückbefestigung	1
18	2352137241	Schieber für Drehgriffkopfstück	1
19	2352137250	Abschlußstück, rechts	1
20	AM 5x8 Din 63	Senkschraube für Abschlußstück	1
21	E Din 71903	Gummi für Festgriff, links	1
-	2352136000	Bremshebel, vollständig mit Doppelschelle	1
22	2352136100	Bremshebel	1
23	2352136150	Gehäuse für Bremshebel	1
24	2352136001	Kupplungshandhebel, vollständig	1
-	2352136101	Kupplungshandhebel	1
-	2352136151	Gehäuse für Kupplungshebel	1

25	2352136160	Doppelschelle	2
26	2352136180	Schellenschraube	2
27	2352136190	Gelenkschraube	2
28	M 6 Din 934	Sechskantmutter	4
29	2352134001	Zündhebel mit Druckknopf	1
-	2352134301	Zündhebel, vollständig	1
30	2352134320	Hebel für Zündverstellung	1
31	2352134350	Federscheibe zum Zündhebel	1
32	2352134330	Sicherungsscheibe zum Zündhebel	1
33	2352134340	Schraube zum Zündhebel	1
34	2352134500	Druckknopf zum Signalhorn	1
35	2352134830	Deckel zum Druckknopf	1
36	2352251500	Abblendschalter, vollständig	1
37	2352251710	Deckel zum Abblendschalter	1
38	30748305001	Seilnippel mit Schraube	1
39	M 3,5x8 Din 91	Linsensenkschraube zum Deckel	1
40	M 3,5x8 Din 63	Senkschraube zur Schalterbefestigung	2
		Seilzüge	
41	2352245102	Zündverstellzug	1
42	2352245201	Kupplungszug	1
43	2352245303	Handbremszug	1
44	2352245401	Gaszug	1
-	2352251300	Betätigungszug für Abblendung (siehe Tafel 18 , Bild 5)	1
45	2352245110	Stellschraube für Zündungs- und Kupplungszug	je 1
46	2352245121	Endhülse für alle Seilzüge	je 2
47	2352245130	Seilnippel zum Zündungszug	1
48	2352245140	Flache Mutter für Zündungs- und Kupplungszug	1
-	2352245150	Seilnippel für Zündung	1
49	2352245210	Seilnippel für Kupplung	1
50	2352245222	Seilnippel f. Kupplung u. Handbremse	1 bzw. 2

51	2352245410	Seilnippel für Gaszug	1
-	2352245420	Seilnippel für Gaszug	1
52	30749003025	Muffe zum Vorderradbremzug	1
53	30749003024	Muffe für Seilzüge	2

Tafel 12

Tachometer, Licht- und Signalanlage



Bild-Nr.	Best.-Nr.	Benennung	Stückzahl
		Tachometer-Scheinwerfer	
1	2352241000	Tachometer 8:45	1
2	2352240201	biegsame Welle mit Anschluß	1
-	2352241221	Gummischlauch für Tachowelle	1
3	2352241250	Schelle zur biegsamen Welle	1
4	2352241261	Gummiring zum Tacho und Scheinwerfer	1
5	2352251001	Scheinwerfer ohne Tacho	1
6	2970250100	Zündschloß zum Scheinwerfer	1
7	2352251200	Ersatzzündschlüssel	1
8	2352251120	Scheinwerferring	1
9	2352251150	Glasscheibe zum Scheinwerfer	1
-	2352251220	Gummiring zum Scheinwerfergehäuse	1
10	30748105003	Gummischeibe zur Scheinwerferbefestigung	4
-	30749003023	Gummimuffe zur Scheinwerferbefestigung	2
11	30748103054	Scheibe zur Scheinwerferbefestigung	2
12	B 8 Din 127	Federring zur Scheinwerferbefestigung	2
13	M 8x23 Din 933	Sechskantschraube zur Scheinwerferbefestigung	2
14	B 6V 35/35W Din 72601	Bilux-Glühlampe	1
15	G 6V/3W Din 72601	Standlichtlampe	1
16	6V/0,3 Amp.	Ladekontrollampe	1
16a	M 6V/3W Din 72601	Soffittenlampe für Tachobeleuchtung	1
		Schlußlampe	
17	2352251400	Schlußleuchte	1
18	2353253100	Rückstrahler	1
19	AM 5x10 Din 86	Halbrundschraube	3
20	B 5,3 Din 6798	Sicherungsscheibe	3
21	M 5 Din 934	Sechskantmutter	3
-	G 6V/3W Din 72601	Kugellampe für Schlußleuchte	1

		Signalhorn	
22	2352255000	Signalhorn	1
23	M 10x30 Din 931	Sechskantschraube	1
24	B 10,4 Din 6798	Sicherungsscheibe	1
25	M 10 Din 934	Sechskantmutter	1
		Batterie	
26	6 B 7 Din 72311	Sammler (Batterie)	1
27	2353257111	Gummiunterlage für Sammler	1
-	2353258000	Spannband für Sammler, vollständig	1
28	2353258100	Spannbandhälfte	2
29	2353258150	Bolzen für Spannband mit Gewindebohrung	1
30	2353258160	Bolzen für Spannband	1
31	2353258170	Klemmschraube für Spannband	1
		Elektrische Leitungen	
32	2352259001	Kabelbündel zum Krafrad (sieh Tafel 5 , Bild 51	1
-	2352259111	Kabel, Signalhorn-Scheinwerfer, 1160 lang	1
-	2352259121	Kabel, Signalhorn-Druckknopf, 1160 lang	1
-	2352259150	Kabel, Lichtmaschine-Scheinwerfer, 1215 lang	1
-	2352259200	Kabel, Zündspule-Unterbrecher, 860 lang	1
-	2352259400	Kabel, Scheinwerfer-Zündspule, 665 lang	1
-	2352259500	Kabel, Lichtmaschine-Sammler- Scheinwerfer, 195 und 1256 lang	1
33	2352259600	Kabel, Sammler-Masse, 170 lang	1
34	2352259710	Kabel, zweiadrig, Scheinwerfer-Schlußleuchte, 2180 lang	1
-	30749002008	Regenschutzhülle zum Unterbrecher und Zündspule	3
-	2352259240	Kabelschuh für Unterbrecher- und Zündspulen-Kabel	3
35	2352259310	Schutzrohr zum Kabel, Lichtmaschine-Scheinwerfer	1
36	2352259320	Gummimuffe zum Kabel, Scheinwerfer-Batterie und Scheinwerfer-Signalhorn	3
37	2352259341	Schutzrohr zum Kabelbündel	1
38	A 6x3 Din VDE 6211	Kabelschuh für Sammler u. Lichtmaschine	3
39	2352259530	Regenschutzhaube zum Sammler	2

Tafel 13

Hinterradantrieb

ab Rad
234001

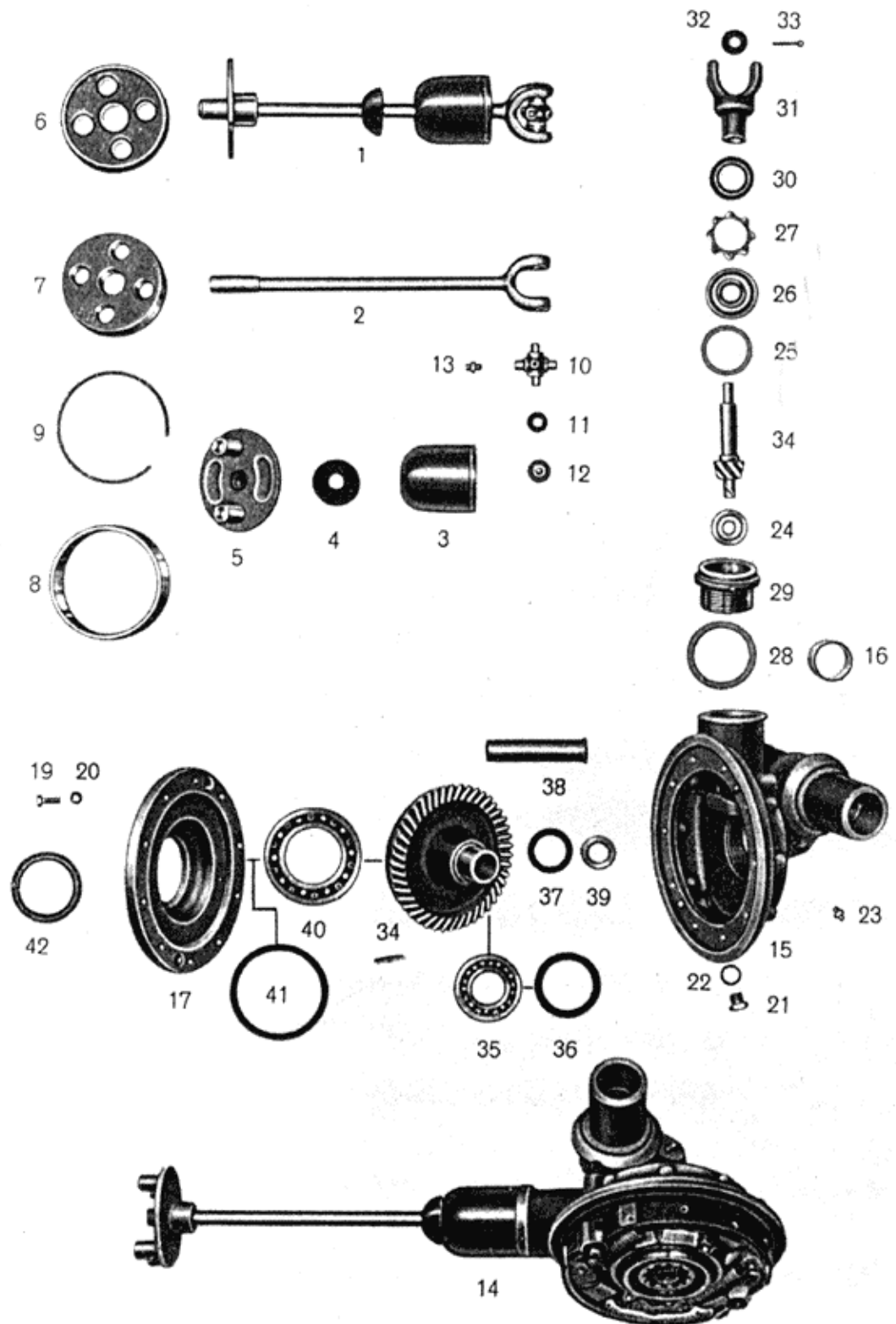


Bild-Nr.	Best.-Nr.	Benennung	Stückzahl
-	2352180101	Gelenkwelle, vollständig, bis Rad 234000	1
1	2353180100	Gelenkwelle, vollständig, mit Kreuzgelenk, Verschlußglocke und Stoßdämpferflansch, ab Rad 234001	1
2	2353181110	Gelenkwelle, nackt	1
3	2353181200	Verschlußglocke für Gelenkwelle	1
4	30749002015	Gummischutzring für Gelenkwelle	1
5	2352182140	Stoßdämpferflansch	1
6	2352181001	Stoßdämpfer mit Gumminitnehmer, vollst.	1
7	2352181300	Mitnehmer	1
8	2352181510	Schutzhülse	1
9	2352181520	Sprengring	1
10	2353182110	Gelenkkreuz	1
11	30749055002	Dichtring	4
12	2353182120	Blechkapsel zum Dichtring	4
-	2353182210	Lagerbüchse ohne Nadeln	4
-	30748802003	Nadeln für Gelenkkreuzlager	76
-	19x1 Din 472	Sicherungsring	4
13	AM 6 Din 3402	Kugelschmierkopf	1
-	2353190000	Hinterradantrieb für Hinterradfederung, vollständig, gültig von Rad 234001 - 235097	1
14	2353190001	Hinterradantrieb für Hinterradfederung ab Rad 235098	1
15	2353191000	Hinterradantriebsgehäuse mit unterem Verkleidungsrohr und Laufbüchsen	1
16	2353191130	Laufbüchse für Gleitrohr	2
17	2353192110	Deckel zum Antriebsgehäuse	1
-	2353192120	Dichtung zum Deckel	1
19	M 6x18 SK Din 933	Sechskantschraube	10
20	30748103013	Scheibe	10
21	30747160003	Verschlußschraube für Öleinfüll- und Ablassöffnung	2
22	A 14x18 Din 7603	Dichtung zur Verschlußschraube	2
23	AM 6 Din 3402	Kugelschmierkopf	1

24	30748802001	Nadellager für Ritzellagerung	1
25	2352192130	Paßscheibe	1
26	2352192190	Schräglager	1
27	2353193120	Druckscheibe	1
28	30749059001	Dichtring	1
29	2353193110	Gewinding	1
30	30749058002	Dichtring	1
31	2353193130	Gelenkstück	1
32	2353193140	Rundmutter	1
33	3x25 Din 94	Splint	1
-	2353194000	Tellerrad m. Ritzel, v. Rad 234001 - 235097	1
34	2353194001	Tellerrad m. Ritzel ab Rad 235098	1
35	6206 Din 625	kl. Rillenlager für Tellerrad	1
36	30748103042	Scheibe	1
37	A 30x40 Din 6504	Radialdichtring	1
38	2353195110	Abstandsrohr	1
39	30748803052	blanke Scheibe	1
40	6210 Din 625	gr. Rillenlager für Tellerrad	1
41	30748103043	Scheibe	1
42	A 50x65 Din 6504	Radialdichtring	1

Tafel 14

Hinterradfederung

ab Rad 234001

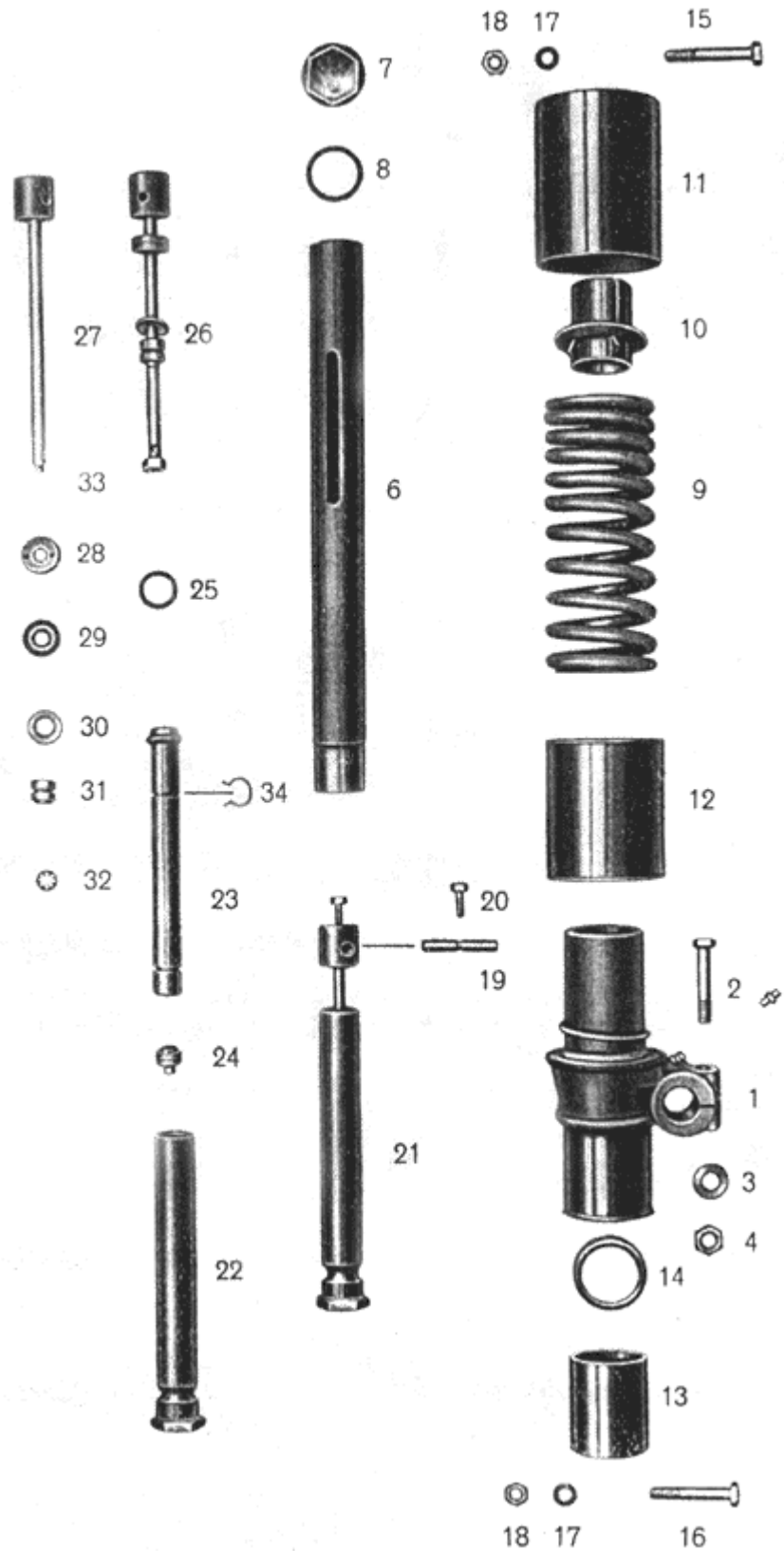
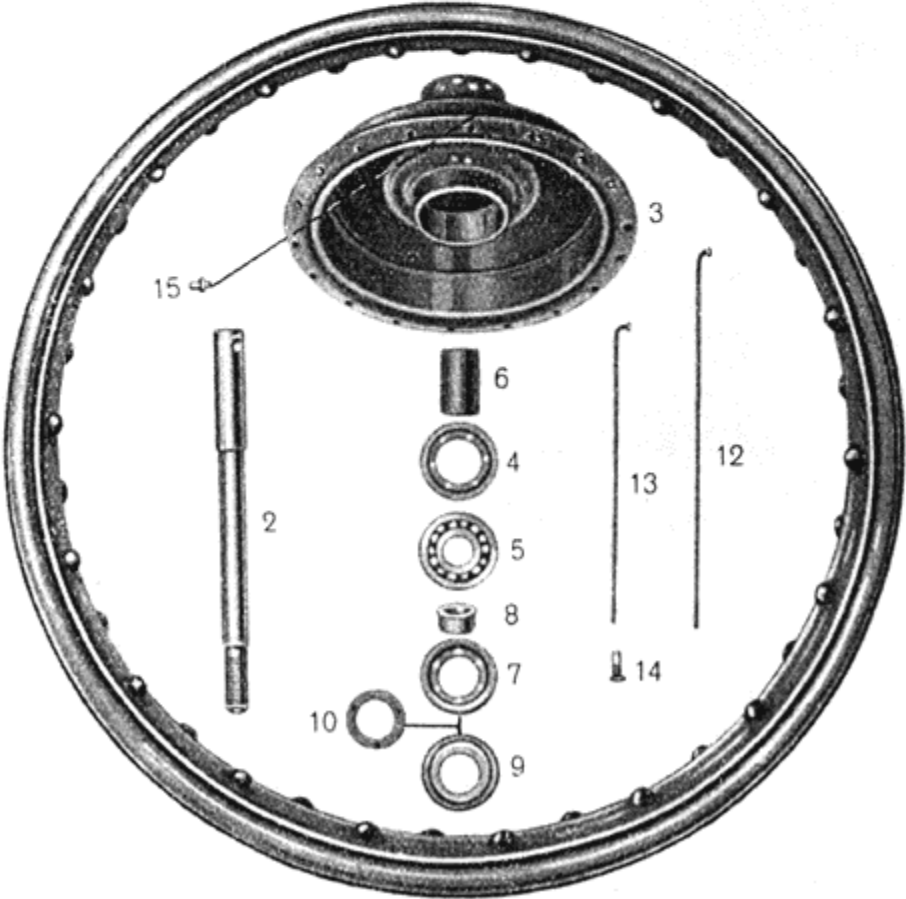
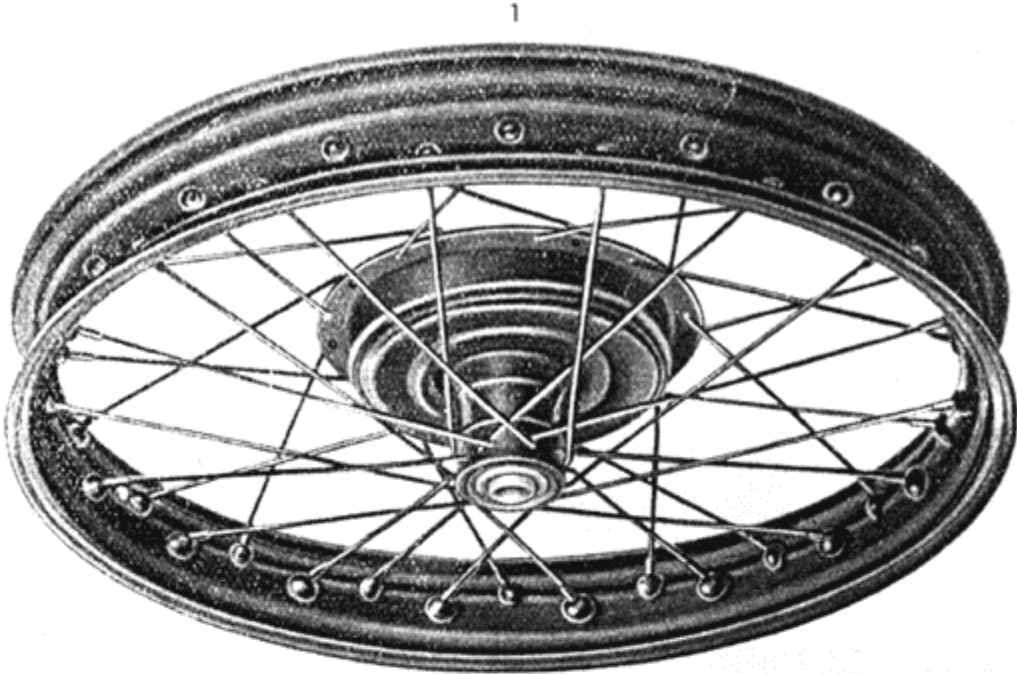
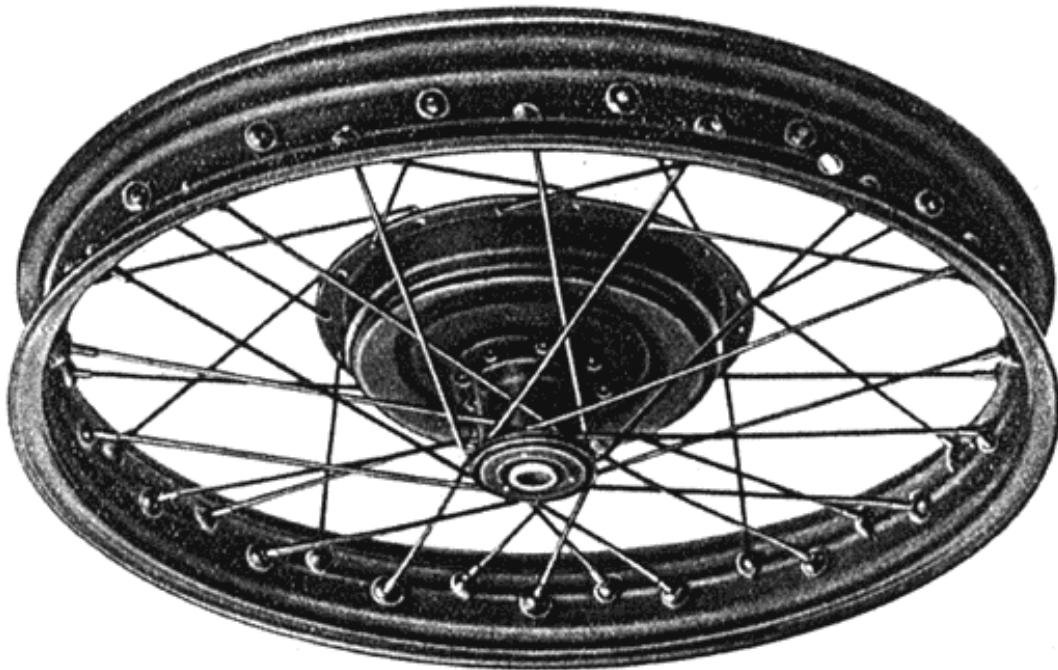


Bild-Nr.	Best.-Nr.	Benennung	Stückzahl
1	2353201100	Achshalter, links, mit unterem Verkleidungsrohr und Laufbüchsen	1
-	2353191130	Laufbüchse (siehe Tafel 13 , Bild 16)	2
2	2353201220	Klemmschraube zum Achshalter	1
3	10,5 Din 125	Scheibe	1
4	M 10x1 Din 934	Sechskantmutter	1
5	AM 6 Din 342	Kugelschmierkopf	1
-	2353201210	Steckachse, hinten (siehe Tafel 15 , Bild 17-19)	1
-	17 Din 125	Scheibe (siehe Tafel 15 , Bild 17-19)	1
-	M 16x1,5 Din 934	Sechskantmutter (siehe Tafel 15 , Bild 17-19)	1
6	2353202110	Gleitrohr für Hinterradfederung	2
7	2353202120	obere Verschlussschraube	2
8	A 28x34 Din 7603	Dichtring zur Verschlussschraube	2
9	30748904040	Hinterrad-Tragfeder	2
10	2353202210	Federeinspannstück	2
11	2353202310	obere Federverkleidung	2
12	2353202320	untere Federverkleidung bis Rad 241000	2
-	2353202321	untere Federverkleidung ab Rad 241001	2
13	2353202410	untere Verkleidung für Gleitrohr	2
14	30749002017	Gummipuffer für Achshalter	2
15	M 8x55 Din 931	Sechskant-Spannschraube für obere Rahmenbügel	2
16	M 8x50 Din 931	Sechskant-Spannschraube für untere Rahmenbügel	2
17	B 8 Din 127	Federring	4
18	M 8 Din 934	Sechskantmutter	4
-	2353203110	Tragbolzen für Ölstoßdämpfer bis Rad 238700	2
19	2353203111	Tragbolzen für Ölstoßdämpfer ab Rad 238701	2
20	30747201009	Sicherungsschraube für Tragbolzen	2
21	2353207000	Ölstoßdämpfer, vollständig	2
22	2353204100	Mantelrohr für Ölstoßdämpfung	2

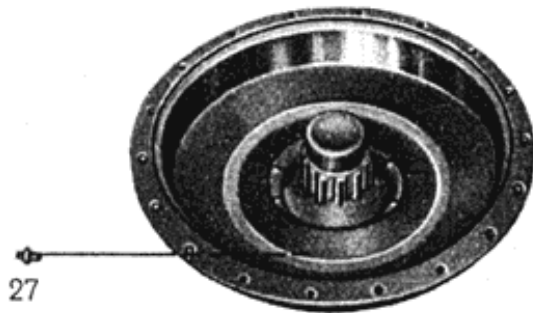
23	2353204200	Dämpfungszyylinder mit Überdruckventil	2
24	2353204300	Überdruckventil	2
25	30749002018	Dichtring für Zylinder und Mantelrohr	2
26	2353204401	Kolbenstange, vollständig mit Dämpfungskolben und aufgesteckten Teilen	2
27	2353204501	Kolbenstange, nackt	2
28	2353204710	Verschlußkappe	2
29	A 8x22 Din 6504	Radialdichtring	2
30	2353204720	Scheibe	2
31	2353204730	Führungsbüchse	2
32	2353204600	Dämpfungskolben	2
33	2x10Din 661	Senkniet zur Kolbenbefestigung	2
34	30748202008	Sicherungsfeder zur Führungsbüchse	2

Tafel 15
Laufräder





16



27



19



18

20



21



22



23



24



25



26



17

Bild-Nr.	Best.-Nr.	Benennung	Stückzahl
		Vorderrad	
1	2352311000	Vorderrad, vollständig	1
2	2352123310	Steckachse für Vorderrad	1
3	2352311100	Vorderradnabe mit Bremstrommel	1
4	2352311470	Abdeckscheibe, innen	2
5	6303 Din 625	Rillennlager für Vorderradnabe	2
6	2352311412	Abstandsrohr für Rillennlager	1
7	2352311420	Abdeckscheibe, außen	2
8	2352311430	Abstandsbüchse	2
9	2352311450	Deckel zur Vorderradnabe	2
10	30749051002	Filzring	2
11	2353311210	Felge 2,15x19	1
12	M 4x220x8x112 Kr 4371	Speiche, lang	18
13	M 4x173x10x88 Kr 4371	Speiche, kurz	18
14	M 4 Kr 4371	Nippel	36
15	30748001001	Druckschmierkopf	1
		Hinterrad	>
-	2352315000	Hinterrad, vollständig, gültig bis Rad 234000	1
-	2353315000	Hinterrad, vollständig, gültig ab Rad 234001 - 235097	1
16	2353315001	Hinterrad, vollständig, gültig ab Rad 235098	1
17	2353201210	Steckachse für Hinterrad	1
18	17 Din 125	Scheibe für hintere Steckachse	1
19	M 16x1,5 Din 934	Sechskantmutter für hintere Steckachse	1
-	2352315100	Hinterradnabe mit Bremstrommel bis Rad 234000	1
-	2353315100	Hinterradnabe mit Bremstrommel von 234001 - 235097	1
20	2353315101	Hinterradnabe mit Bremstrommel ab Rad 235098	1
21	2353315300	Abstandsrohr	1
22	2352192190	Schräglager	1
23	2352311430	Abstandsbüchse	1
24	2353315410	Verschußstück	1
25	30749051002	Filzring	1
26	2353315420	Filzringkapsel	1

Tafel 16

Vorder- und Hinterradbremse

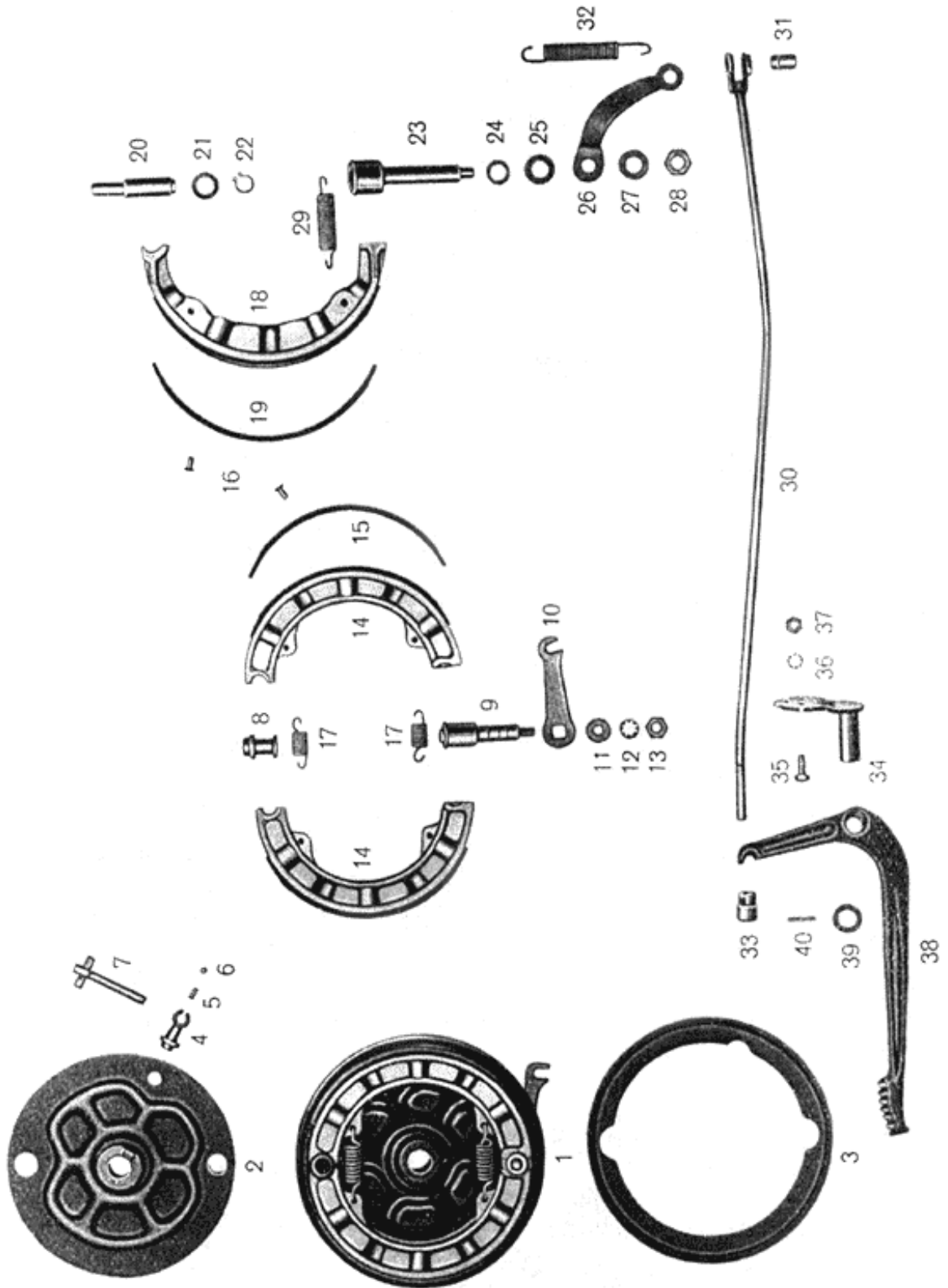


Bild-Nr.	Best.-Nr.	Benennung	Stückzahl
1	2352160102	Vorderradbremshalter mit Bremsbacken	1
-	2352161002	Vorderradbremshalter, vollständig	1
2	2352161102	Vorderradbremshalter, geschw.	1
3	2352161160	Außenring für Vorderrad-Bremshalter	1
4	2352161151	Bremszughalter für Vorderrad-Bremshalter	1
5	30748904029	Druckfeder für Bremszughalter	1
6	30748805001	Kugel 4 Ø für Bremszughalter	1
7	2352169120	Stellschraube für Vorderradbremse	1
8	2352161141	Rillenbolzen für Vorderradbremshalter	1
9	2352162201	Bremsschlüssel für Vorderradbremse	1
10	2352162311	Bremshebel für Vorderradbremse	1
11	8,4 Din 125	Scheibe zum Bremsschlüssel	1
12	B 8,4 Din 6798	Sicherungsscheibe zum Bremsschlüssel	1
13	M 8x1 Din 934	Sechskantmutter zum Bremsschlüssel	1
14	2352162100	Bremsbacke mit Belag für Vorderrad	2
15	2352162120	Bremsbelag für Vorderradbremse	2
16	C 3x8 Din 74268	Zylindernieten für Vorder- und Hinterradbrembelag	je 10
17	30748905025	Bremsbackenfeder für Vorderradbremse	2
18	2352196100	Bremsbacke mit Belag für Hinterrad	2
19	2352196120	Bremsbelag für Hinterradbremse	2
20	2353196210	Bolzen für Bremsbacken	1
21	30748103041	Scheibe	1
22	12x1 Din 471	Sicherungsring für Bremsbackenbolzen	1
23	2353196300	Bremsschlüssel für Hinterradbremse	1
24	2353196410	Abstandsröhre für Bremsschlüssel	1
25	30748103040	Scheibe für Bremsschlüssel	1
26	2353196420	Bremshebel für Fußbremse	1
27	30748101003	Scheibe für Bremsschlüssel	1
28	M 10x1 Din 936	Sechskantmutter gl. verz. für Bremsschlüssel	1

29	30748905004	Bremsbackenzugfeder	2
-	2352172100	Zugstange für Fußbremse bis Rad 234000	1
30	2353172100	Zugstange für Fußbremse ab Rad 234001	1
-	2352179130	Bolzen zum Gabelkopf der Zugstange bis Rad 234000	1
-	30748905001	Rückzugfeder für Bremshebel bis Rad 234000	1
31	2353179130	Bolzen zum Gabelkopf der Zugstange ab Rad 234001	1
32	30748905021	Rückzugfeder für Bremshebel ab Rad 234001	1
33	2352172220	Nachstellmutter zur Zugstange	1
34	2352171100	Lagerbock für Fußbremshebel	1
35	M 6x15 Din 933	Sechskantschraube für Lagerbockbefestigung	3
36	B 6,3 Din 6798	Sicherungsscheibe für Lagerbockbefestigung	3
37	M 6 Din 934	Sechskantmutter für Lagerbockbefestigung	3
38	2352179110	Fußbremshebel	1
39	2352179120	Stelling zum Fußbremshebel	1
40	3x20 Din E 1471	Kegelkerbstift für Stelling	1

Tafel 17

Auspuffleitung, Kraftstoffbehälter, Kraftstoffleitung

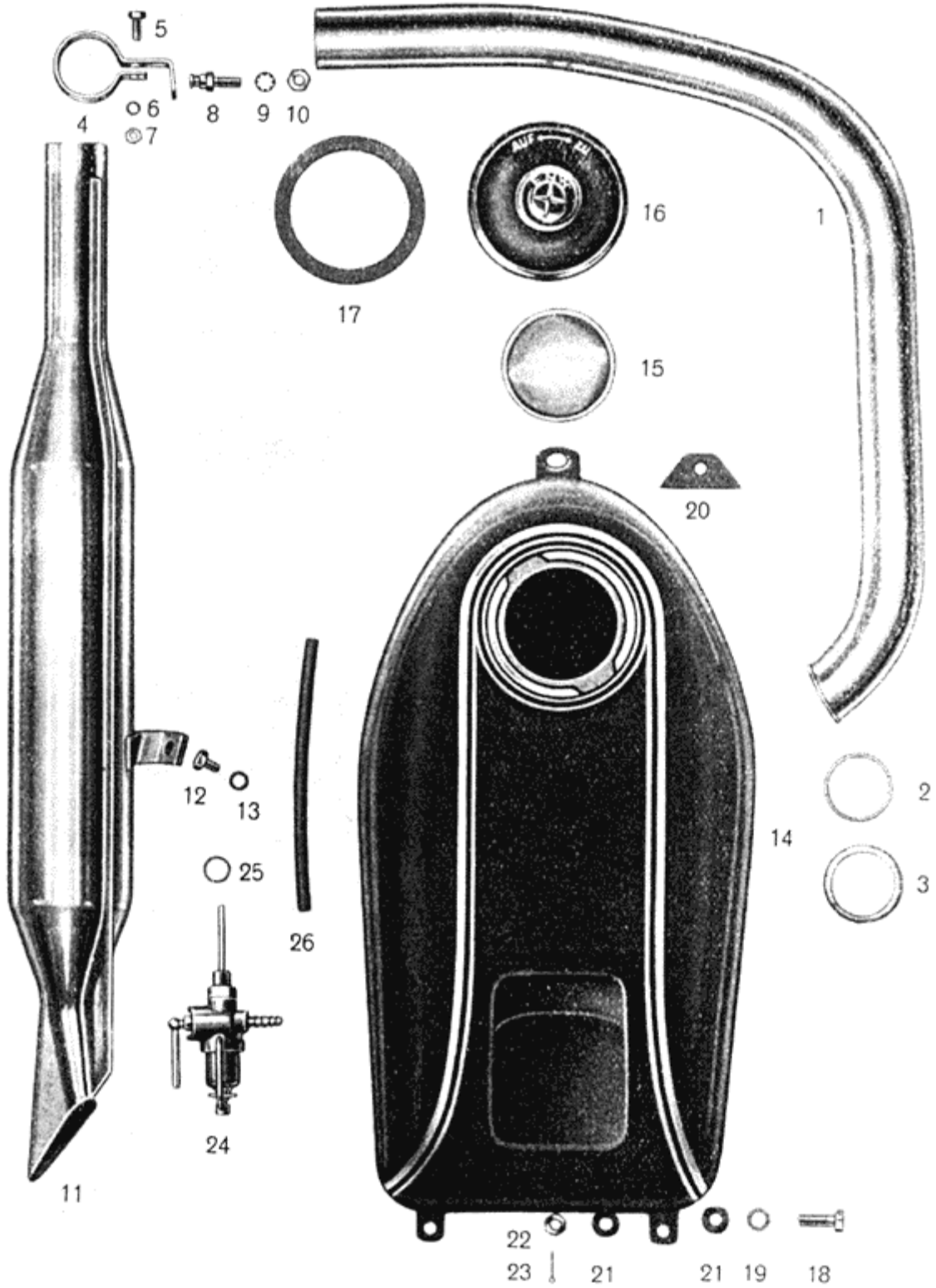


Bild-Nr.	Best.-Nr.	Benennung	Stückzahl
		Auspuffleitung	
-	2352211110	Auspuffkrümmer bis Rad 234000	1
1	2353211110	Auspuffkrümmer ab Rad 234001	1
2	C 42x49 Din 7603	Dichtring	1
3	3074800201	Überwurfmutter	1
-	2352213110	Befestigungsschelle zum Auspuffkrümmer bis Rad 234000	1
4	2353211120	Befestigungsschelle zum Auspuffkrümmer ab Rad 234001	1
5	M 6x15 Din 933	Sechskantschraube f. Befestigungsschelle	1
6	30748203005	Sicherungsscheibe B 6,4 f. Befestigungsschelle	1
7	M 6 Din 934	Sechskantmutter f. Befestigungsschelle	1
8	2352309220	Rillenbolzen f. Zugfeder z. Kippständer u. Schellenbef. am Rahmen	1
9	30748203005	Sicherungsscheibe B 6,4 f. Zugfeder z. Kippständer u. Schellenbef. am Rahmen	1
10	M 8x1 Din 934	Sechskantmutter f. Zugfeder z. Kippständer u. Schellenbef. am Rahmen	1
-	2352212000	Schalldämpfer, vollständig bis Rad 234000	1
11	2353212000	Schalldämpfer, vollständig ab Rad 234001	1
12	M 8x18 Din 933	Sechskantschraube zur Befestigung am Rahmen	1
13	B 8 Din 127	Federring zur Befestigung am Rahmen	1
-	8,4 Din 433	Ausgleichscheibe	1
		Kraftstoffbehälter	
14	2352221002	Kraftstoffbehälter mit großem Verschuß	1
15	2352221400	Kraftstoffsieb	1
-	2352221500	Tankverschuß BMW mit Dichtungsring	1
16	2352221501	Tankverschuß EMW mit Dichtungsring	1
17	2352221510	Dichtung zum Tankverschuß	1
18	M 8x1x25 Din 960	Sechskantschraube für Tankaufhängung	3
19	9,5 Din 125	Scheibe für Tankaufhängung	n. Bed.
20	2352222120	Gummiunterlage, vorn für Tankaufhängung	1
21	2352222110	Gummischeibe für Tankaufhängung	4

22	M 8x1 Din 937	fl. Kronenmutter für Tankaufhängung	3
23	2x18 Din 94	Splint	3
		Kraftstoffleitung	
24	2352223201	Kraftstoffhahn	1
25	A 14x18 Din 7603	Dichtring für Kraftstoffhahn	n. Bed.
26	2352223110	Kraftstoffschlauch	1

Tafel 18

Rahmen und Kippständer



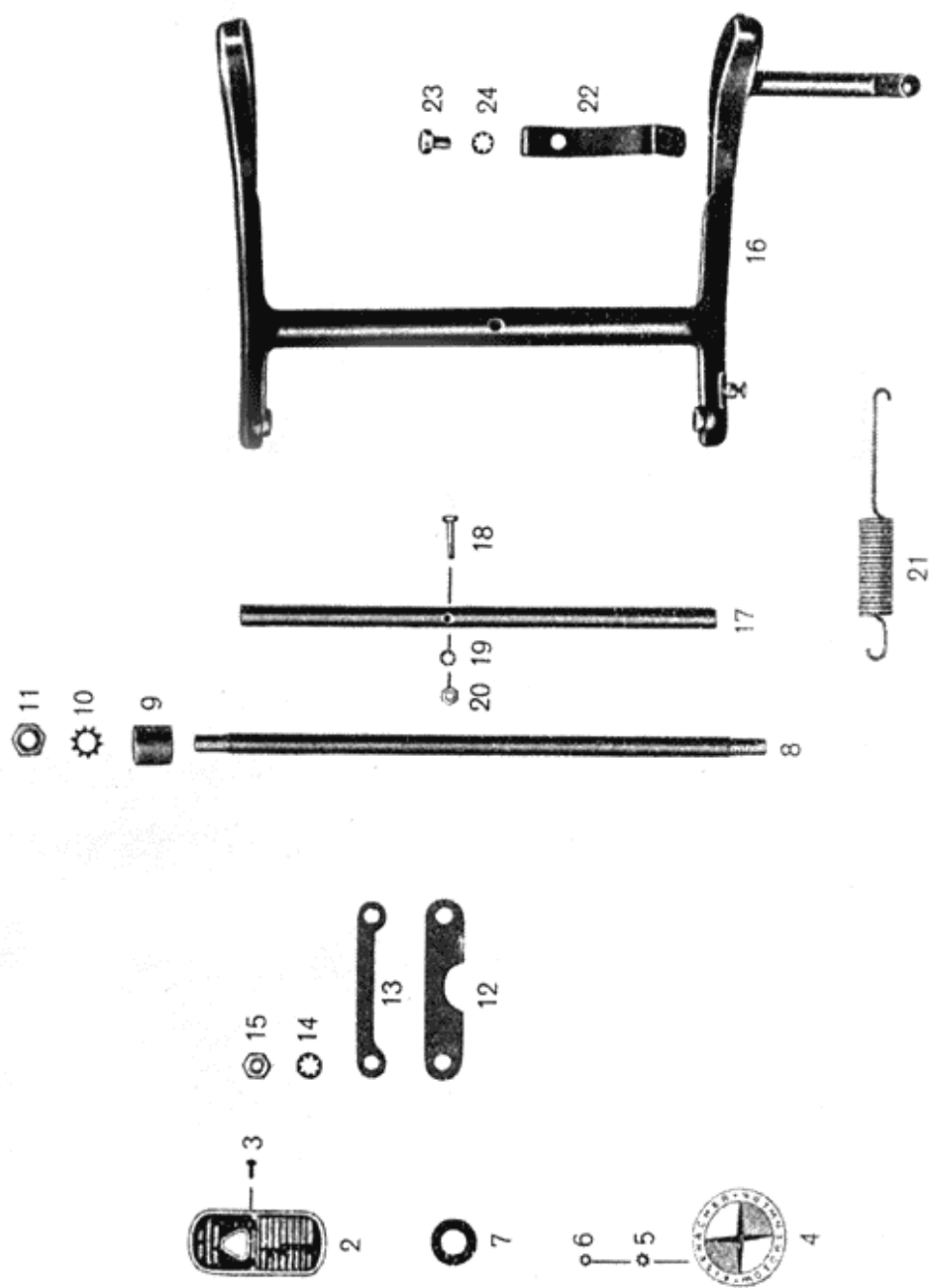


Bild-Nr.	Best.-Nr.	Benennung	Stückzahl
		Rahmen	
-	2353300100	Rahmen bis Rad 234000	1
1	2353300200	Rahmen ab 234001	1
2	2353302551	Baumusterschild	1
3	2,6x6 Din 1476	Halbrundkerbnagel	2
-	2352302560	BMW-Schild	2

-	M 3x10 Sn 4 Din 86	Halbrundschraube	4
-	30748104001	Unterlegscheibe	4
4	3400312902	EMW-Schild	2
5	B 4,3 Din 6798	Sicherungsscheibe	4
6	BM 4 Din 439	Sechskantmutter	4
7	2352302580	Gummiring für Kabeleinführung	2
8	2352275312	Bolzen für Motor- und Fußrastenbefestigung	1
9	2352275320	Abstandsrohr für Motor- und Fußrastenbefestigung	1
10	A 12,4 Din 6798	Sicherungsscheibe für Motor- und Fußrastenbefestigung	2
11	M 12x1,5 Din 934	Sechskantmutter für Motor- und Fußrastenbefestigung	2
12	2352275410	Beilage zur Motoraufhängung	1
-	2352196220	Scheibe zur Motoraufhängung	n. Bed.
13	2352275420	Beilage zur Motorbefestigung	1
14	30748203005	Sicherungsscheibe für Motorbefestigung	2
15	30747403006	angedrehte Mutter für Motorbefestigung	2
-	2352266001	Motorunterschutz gültig bis Rad 233860	1
-	M 8x10 Din 933	Sechskantschraube gültig bis Rad 233860	4
-	30748203005	Sicherungsscheibe gültig bis Rad 233860	4
		Kippständer	
-	2352305000	Kippständer, gültig bis Rad 234000	1
16	2353305000	Kippständer, gültig ab Rad 234001	1
17	2352309310	Kippständerachse	1
18	M 5x25 Din 931	Sechskantschraube für Ständerachsenbefestigung	1
19	B 5,3 Din 6798	Sicherungsscheibe für Ständerachsenbefestigung	1
20	M 5 Din 934	Sechskantmutter für Ständerachsenbefestigung	1
21	30748905022	Zugfeder zum Kippständer	1
-	2353309110	Hintere Haltefeder zum Kippständer bis Rad 237300	1
22	2353309111	Hintere Haltefeder zum Kippständer ab Rad 237301	1
23	M 8x12 Din 933	Sechskantschraube	1
24	B 8,4 Din 6798	Sicherungsscheibe	1

Tafel 19

Schutzbleche, Gepäckträger und Nummernschilder

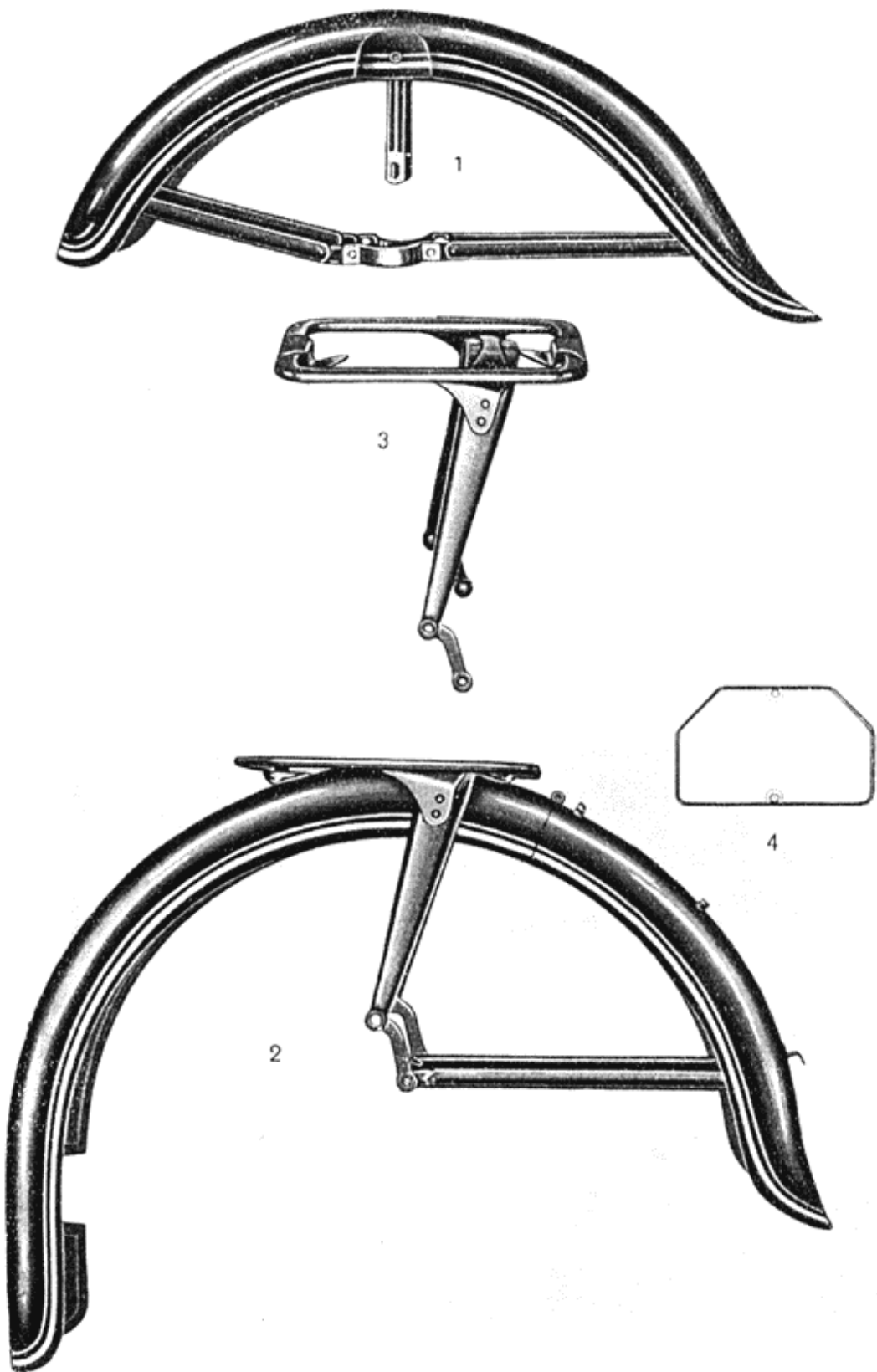


Bild-Nr.	Best.-Nr.	Benennung	Stückzahl
		Vorderradschutzblech	
-	2352270200	Vorderrad-Schutzblech bis Rad 232281	1
-	2352274002	Vorderrad-Schutzblech von 232282 bis Rad 232700	1
1	2352274000	Vorderrad-Schutzblech ab Rad 232701	1
-	M 6x15 Din 933	Sechskantschraube z. Befestigung der Streben a. Schutzrohr	4
-	M 6x10 Din 933	Sechskantschraube z. Befestigung der Streben a. Schutzrohr	2
-	6,4 Din 125	Scheibe z. Befestigung der Streben a. Schutzrohr	2
-	B 6,3 Din 6798	Sicherungsscheibe z. Befestigung der Streben a. Schutzrohr	6
-	M 6 Din 934	Sechskantmutter z. Befestigung der Streben a. Schutzrohr	4
		Hinterradschutzblech und Gepäckträger	
2	2353270200	Hinterradschutzblech mit Gepäckträger	1
-	M 8x12 Din 933	Sechskantschraube	2
-	B 8,4 Din 6798	Sicherungsscheibe	2
3	2353273000	Gepäckträger, vollständig	1
-	M 6x15 Din 933	Sechskantschraube für Gepäckträgerstütze	2
-	6,4 Din 125	Scheibe für Gepäckträgerstütze	2
-	B 6,3 Din 6798	Sicherungsscheibe für Gepäckträgerstütze	2
-	M 6 Din 934	Sechskantmutter für Gepäckträgerstütze	2
		Hinteres Nummernschild	
4	Din 74066 FJ	Hinteres Nummernschild	1
-	AM 5x10 Din 91	Linsensenkschraube	2
-	B 5,3 Din 6798	Sicherungsscheibe	2
-	M 5 Din 934	Sechskantmutter	2
-	2352283100	Vorderes Nummernschild (für Ausland)	1
-	M 6x12 Din 933	Sechskantschraube	2
-	B 6,3 Din 6798	Sicherungsscheibe	2
-	M 6 Din 935	Sechskantmutter	2

Bild-Nr.	Best.-Nr.	Benennung	Stückzahl
		Sattel	
1	2353321000	Fahrer-Schwingsattel	1
2	M 6x15 Din 933	Sechskantschraube zur Sattelbefestigung	2
3	M 6x10 Din 933	Sechskantschraube zur Sattelbefestigung	1
4	B 6,4 Din 6798	Sicherungsscheibe zur Sattelbefestigung	3
5	M 6 Din 934	Sechskantmutter zur Sattelbefestigung	2
6	2353323000	Sozius-Schwingsattel	1
7	M 8x18 Din 933	Sechskantschraube	3
8	B 8,4 Din 6798	Sicherungsscheibe	3
9	2353322101	EMW-Kniekissen, rechts, vollständig	1
10	2352322202	EMW-Kniekissen, links, vollständig	1
11	2353322120	Verstärkungsblech für Kniekissen, rechts	1
12	2353322130	Unterlegblech für Kniekissen, rechts	1
-	2352322120	Verstärkungsblech für Kniekissen, links	1
-	2352322130	Unterlegblech für Kniekissen, links	1
13	2352322260	Zylinderkopfschraube	2
		Fußrasten	
14	2352275200	Fußraste mit Gummi	2
15	2352275211	Fußraste	2
16	2352275220	Fußrastengummi	2
17	2352275100	Zahnflansch zur Fußraste	2
18	2353323000	Klappbare Soziusfußraste	2
19	A 12 Din 127	Federring	2
20	M 12x1,5 Din 936	Sechskantmutter	2

Tafel 21

Werkzeuge und Ausrüstung

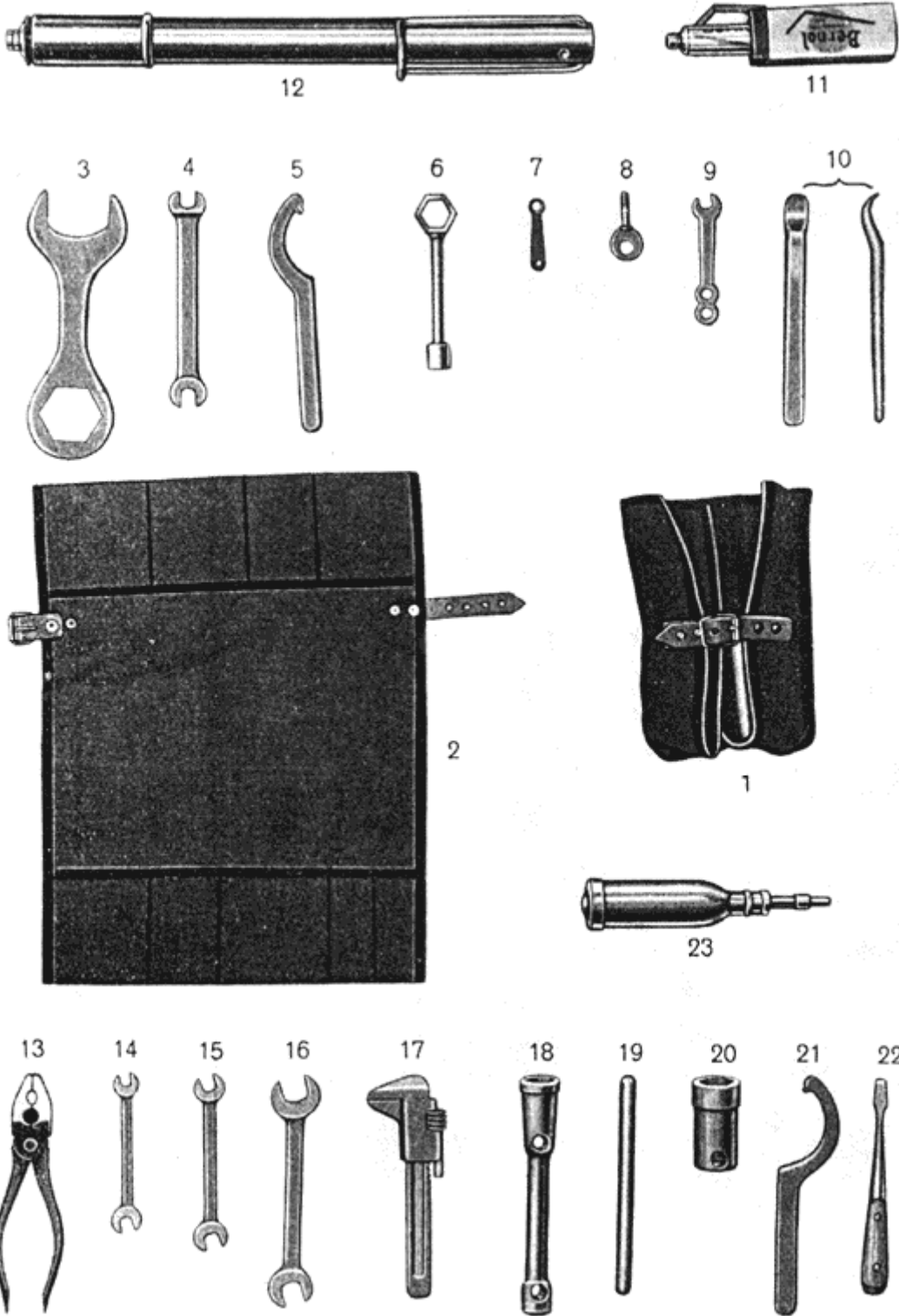


Bild-Nr.	Best.-Nr.	Benennung	Stückzahl
		Werkzeug-Zubehör	
1	2353291000	Werkzeugtasche mit Inhalt	1
2	30749406002	Werkzeugtasche ohne Inhalt	1
3	2352293110	Maulschlüssel, 36 und 41 SW	1
4	2352293140	Maulschlüssel, 11 und 12 SW	1
5	2352293170	Ringmutterschlüssel	1
6	2352292180	Steckschlüssel, 10 und 19 SW	1
7	2353293210	Düsenschlüssel	1
8	2352293260	Schlüssel für Absperrschraube	1
9	2352293270	Schlüssel für Vergaser	1
10	2352293310	Montiereisen	2
11	2352293400	Flickzeug	1
12	B Din 76006 Fl	Luftpumpe mit Schlauch	1
13	160 Din 5244	Kombinationszange, geriffelt	1
14	30749401001	Doppel-Schraubenschlüssel, 8 und 9 SW	1
15	30749401002	Doppel-Schraubenschlüssel, 10 und 11 SW	1
16	30749401003	Doppel-Schraubenschlüssel, 14 und 17 SW	1
17	30749402001	Universal-Schraubenschlüssel	1
18	30749403001	Zündkerzenschlüssel 14 und 21 SW	1
19	30749403002	Dorn	1
20	30749403006	Sechskant-Steckschlüssel 24 SW	1
21	30749403007	Rundmutterschlüssel	1
22	30749405110	Schraubenzieher	1
23	30749440003	Fettpresse	1

AUSZUG

aus der Ersatzteilliste 235-2 ohne Berücksichtigung der DIN-Kleinteile

(Diese Teile sind bis zu den angegebenen Motornummern für das Kraffrad R 35-2 ohne Stoßdämpfergabel, Hinterradfederung und Fußschaltgetriebe gültig. Nicht angeführte Teile sind gegen das entsprechende Teil aus der Liste R 35-3 austauschbar.)

Bestell-Nr.	Benennung	Anzahl
Tafel 2	Kurbelgehäuse bis Rad 226000	
2352100000	Motor vollständig mit Getriebe	1
2352010001	Motor vollständig ohne Getriebe	1
2352011000	Motorgehäuse bis Rad 211400	1
2352013000	Deckel zum Räderkasten mit Büchse u. Zylinderstiften bis Rad 211400	1
2352013110	Deckel z. Räderkasten, nackt bis Rad 211400	1
2352014110	Schutzhaube zum Riemenantrieb bis Rad 211400	1
2352013140	Verschlußdeckel bis Rad 211400	1
2352013130	Manschette zur Abdichtung der Steuerwelle bis Rad 211400	1
Tafel 4	Kurbeltrieb, Steuerung und Ventile	
2352040100	Steuerwelle, vollständig bis Rad 208000	1
2352043140	Kettenrad z. Kurbelwelle bis Rad 208000	1
2352043110	Kettenrad z. Steuerwelle bis Rad 208000	1
2352049110	Gewindebolzen zum vorderen Kurbelzapfen bis Rad 208000	1
2352043340	Kettenrad zur Kurbelwelle bis Rad 214000	1
Tafel 6	Kupplung und Getriebe vollständig bis Rad 226000	
2352090000	Getriebe, vollständig mit Handschaltung	1
Tafel 7	Getriebegehäuse bis Rad 226000	
2352091000	Getriebegehäuse mit Stiftschrauben bis Rad 222600	1
2352091001	Getriebegehäuse mit Stiftschrauben ab Rad 222601	1
2352092110	Deckel, oben, zum Getriebegehäuse	1
2352092120	Papierdichtung zum oberen Deckel	1
2352097221	Sicherungsschraube zum Deckel	1
2352094000	hinterer Lagerdeckel mit Büchse	1
Tafel 8	Schaltmechanismus bis Rad 226000	
2352097210	Schalthebel	1
2352097281	Knopf zum Schalthebel	1
2352097230	Kugelhaube zum Schalthebel	1
2352097240	Druckfeder zum Schalthebel	1
2352097250	Schutzhülle zur Druckfeder	1

2352097160	Schaltriegel	1
2352097171	Kopfschraube zum Schaltriegel	2
2352097130	Schaltgabel	1
2352097140	Druckfeder zur Schaltgabel	2
30748805001	Kugel 5 Ø für Schaltgabel	2
2352095450	Führungssachse für Schaltgabel	1
Tafel 9	Getriebewellen und -räder bis Rad 226000	
2352095210	Rillennlager hinten für Hauptwelle bis Rad 234800	1
2352095130	Scheibe zum Rillennlager bis Rad 234800	1
2352095430	Anwerferwelle mit Konussitz bis Rad 219650	1
2352096260	Kegelrad zur Anwerferwelle mit Konussitz bis Rad 219650	1
2352095410	Kegelradwelle	1
Tafel 10	Vorderradgabel, Federung, gültig bis Rad 223309	
2352120000	Vorderradgabel, vollständig, Ausführung mit Gummimanschette	1
2352120500	Obere Verkleidung mit Scheinwerferhalter, links	1
2352120600	Obere Verkleidung mit Scheinwerferhalter, rechts	1
2352125110	Untere Verkleidung	2
2352125210	Manschette	2
2352125300	Schelle, oben zur Manschette	2
2352125400	Schelle, unten, zur Verkleidung	2
2352123100	Gabelendstück, links	1
2352123200	Gabelendstück, rechts	1
2352121110	Gabelrohr ab Rad 201001	2
2352121410	Abstandshülse für Gabelrohr	1
	Gültig bis Rad 228200	
2352120001	Vorderradgabel, vollständig, Ausführung ohne Gummimanschetten und ohne Ölstoßdämpfung	1
2352121130	Gabelrohr, gültig von Rad 223310 - 223800	2
2352120700	Gabelende, links, bis Rad 224400	1
2352120800	Gabelende, rechts, bis Rad 224400	1
2352120702	Gabelende, links, von 224401 bis Rad 229700	1
2352120802	Gabelende, rechts, von 224401 bis Rad 229700	1
2352122100	Bolzen mit Einschraubstück für Tragfeder	2
2352124250	Lauftring mit Innenschulter, paarweise	2
2352124260	Lauftring mit Außenschulter, paarweise	2
30748805001	Kugel für Laufringe 5,5 Ø	48
2352124270	Kugelhalter für Gabelführung	1
2352124100	Gabelführung, unten	1
2352124210	Gabelführungsplatte	1

Hinweis:

1. Ersatzteilbedarf beim Austausch der Vorderradgabel 2352120000 (Ausführung mit Gummimanschette bis Rad 223309) gegen Vorderradgabel 2353120000 (Ausführung ohne Manschette mit Oelstoßdämpfung)

	2353120000	Vorderradgabel, vollständig	1	
	2352124100	Gabelführung, unten	1	
	2353124310	Gabelführungsplatte, oben	1	
	30748103045	Scheibe	1	

	2352274000	Vorderradschutzblech	1	
--	------------	----------------------	---	--

2. Beim Austausch der Vorderradgabel 2352120001 (Ausführung ohne Gummimanschette und ohne Oelstoßdämpfung von Rad 223310 bis 226000) gegen Stoßdämpfergabel 2353120000 wie 1 a)
3. Der Austausch der Vorderradgabel 2352120001 (Ausführung ohne Gummimanschette und ohne Oelstoßdämpfung, jedoch mit Steuerkopf für die Drucklager des Baumusters R 12 von Rad 226001 bis 228200) gegen Stoßdämpfergabel kann ohne weiteren Teilewechsel vorgenommen werden

Tafel 11	Lenker mit Betätigungshebeln, Schaltern und Seilzügen bis Rad 218000			
2352131110	Lenker, nackt		1	
2352133010	Gummigriff, rechts		1	
2352134110	Gummigriff, links		1	
H Din 71902	Handhebel zur Handbremse und Kupplung		2	
2352132100	Gehäuse, rechts, zur Handbremse, vollst.		1	
2352132101	Gehäuse, links, zur Kupplung, vollständig		1	
2352132160	Paßschraube für Gehäuse, links und rechts		2	
2352134300	Zündhebel, vollständig		1	
2352245100	Zündverstellzug bis Rad 218800		1	
2352245200	Kupplungszug bis Rad 217600		1	
2352245300	Handbremszug bis Rad 217600		1	
2352245301	Handbremszug von Rad 217601 - 220000		1	
2352245302	Handbremszug von Rad 220001 - 224400		1	
2352245400	Gaszug bis Rad 219000		1	
2352245310	Seilnippel zum Vorderradbremshebel bis Rad 220000		1	
Tafel 12	Tachometer, Licht- und Signalanlage			
2352259000	Kabelbündel mit Hülse bis Rad 222600		1	
2352257130	Unterlegplatte für Batterie		1	
2352257200	Spannband für Batterie bis Rad 226000		1	
2352253210	Rückstrahler bis Rad 234000		1	
Tafel 13	Hinterradantrieb bis Rad 234000			

2352180100	Gelenkwelle, vollst. bis Rad 211065	1
2352182110	Gelenkwelle, nackt	1
2352181000	Stoßdämpfer mit Gummi, vollst. bis Rad 211065	1
2352182120	Stoßdämpferflansch bis Rad 211065	1
2352181240	Senkschraube zum Stoßdämpferflansch bis Rad 211065	3
2352182130	Mitnehmerklaue	1
2352183111	Verschußglocke für Lager 3303 Din 628	1
2352183112	Verschußglocke für Lager QuB 17 Din 628	1
2352183120	Halteblech	1
2352183130	Paßflansch zur Verschußglocke	1
2352013151	Manschette für Gelenkwelle	1
2352013160	Verschußdeckel	1
2352013170	Spiralfederring für Manschette	1
2352183170	Schutzring	1
2352190000	Hinterradantrieb, vollständig	1
2352191100	Kardangehäuse mit Stiftschrauben	1
2352191210	Deckel zum Gehäuse	1
2352191230	Dichtung zwischen Gehäuse und Deckel	1
2352195110	Mitnehmerflansch zum Tellerrad	1
2352193101	Tellerrad mit Ritzel 45 : 8	1
6208 C 002 Din 625	Ringrillennlager	1
2352195140	Paßscheibe	1
2352195150	Dichtung zum Halteblech	1
2352195160	Halteblech	1
2352195170	Spiralfederring für Manschette	1
2352195181	Manschette für Mitnehmerflansch	1
2352195190	Verschußdeckel	1
2352195240	Abstandscheibe	1
6305 C 002 Din 625	Ringrillennlager	1
2352179150	Winkel für Bremsrückzugfeder	1
2352191310	geschlossene Mutter	1
2352196360	Abstandsring	1
2352196370	Bremshebel zur Fußbremse	1
2352196380	geschlossene Mutter zum Bremshebel	1
3303 x Din 628 oder QB 17 Din 628	Ringschräglager zum Ritzel, hinten	1
2352192111	Abstandsbüchse	1
6203 Din 625	Ringrillennlager zum Ritzel vorn	1
2352192120	Kupplungsnahe	1
2352192160	Sicherungsblech	1
2352192170	Sechskantmutter für Kupplungsnahe	1
Tafel 15	Laufträder bis Rad 234000	
2352311310	Felge 3x19 für Vorder- und Hinterrad	2

2352202120	Sicherungsring zur Lagerbüchse	1
2352202140	Büchse	1
2352202150	Abstandsbüchse	1
2352202110	Lagerhülse	1
2352202160	Sechskantmutter zur Lagerhülse	1
2352202130	Filzring	1
2352201110	Steckachse, hinten	1
2352201120	Abstandsbüchse	1
2352201130	Steckachsenmutter	1
2352201140	Gegenmutter	1
2352202100	Rahmenlager, vollständig	1
1303 Din 630	Ring-Pendellager	1
30748001001	Schmiernippel	1
Tafel 16	Vorder- und Hinterradbremse	
2352162300	Bremshebel mit Zapfen für Vorderradbremse bis Rad 220000	1
Tafel 19	Schutzbleche und Gepäckträger	
2352270100	Vorderrad-Schutzblech bis Rad 223309	1
2352274110	Gummipuffer	2
2352271190	Schelle zum Vorderradschutzblech	2
2352274210	Zwischenring	3
2352270400	Hinterrad-Schutzblech mit Gepäckträger bis Rad 234000	1
2352272400	Gepäckträger, vollst. bis Rad 234000	1
Tafel 20	Sitze und Fußrasten bis Rad 234000	
2352325000	Fahrersattel, vollständig mit Befestigungsteilen	1
2352325200	Sattelstütze mit Ösen	1
2352321310	Blattfeder zur Sattelaufhängung	1
30748103027	Scheibe z. Blattfederbefestigung a. Rahmen	1
30749002002	Wulstring an Sattel-Blattfeder	1
30748905002	Zugfeder, rechtsgängig	1
30748905003	Zugfeder, linksgängig	1
2352323200	Sozius-Elastik-Sattel	1
2352324000	Soziusfußbrett, rechts, vollständig	1
2352324120	Feder zum rechten Soziusfußbrett	1
2352324160	Soziusfußbrett, rechts, Vorderteil	1
2352324180	Achse zum Soziusfußbrett	1
2352324210	Soziusfußbrett, links	1
2352322100	BMW-Kniekissen, rechts, vollständig	1
2352322201	BMW-Kniekissen, links, vollständig	1
2352322140	Unterlegblech zum Kniekissen, rechts	1
2352322241	Unterlegblech zum Kniekissen, links	1
2352322220	Verstärkungsblech für Kniekissen, links	1